

EXPOM Sp. z o.o.

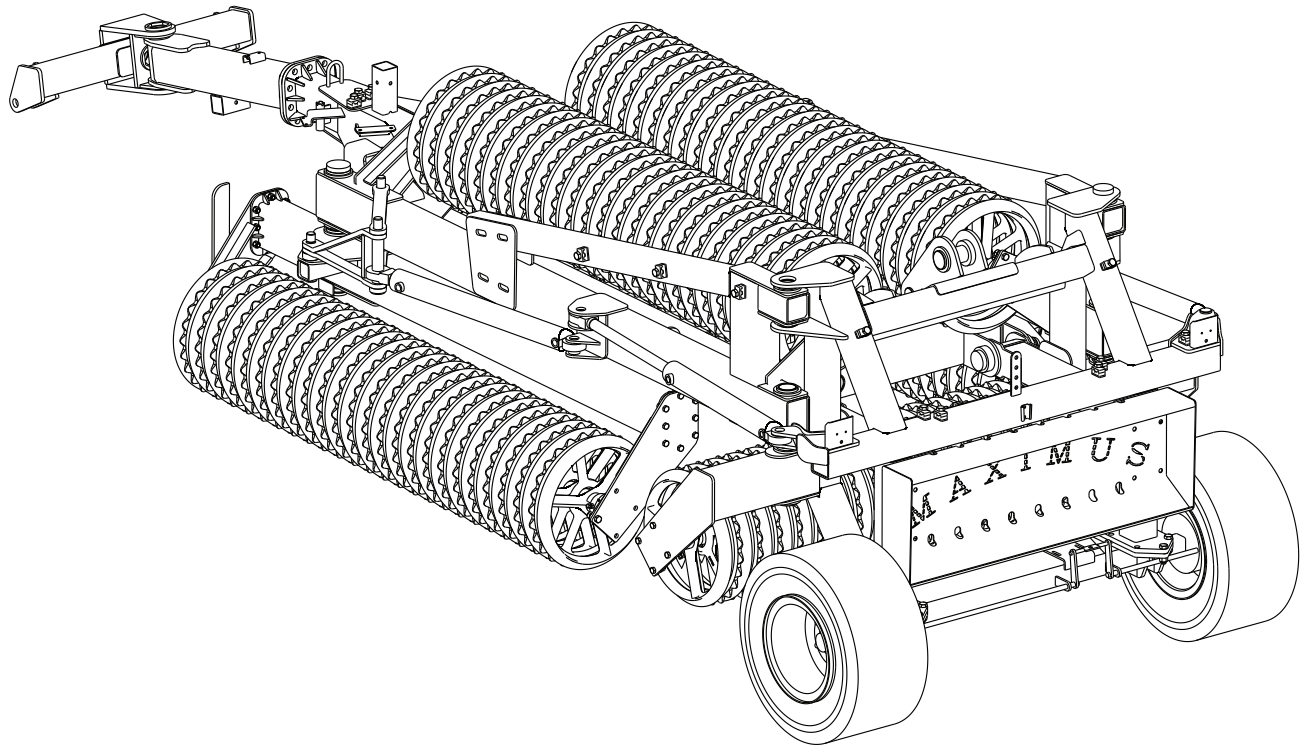
Ul. Parkowa 2, 99-340 Krośniewice

Tel. +48/24/2523003, Fax. +48/24/2521650

E-mail: leszek@expom.eu

WAŁ UPRAWOWO - ŁĄKOWY

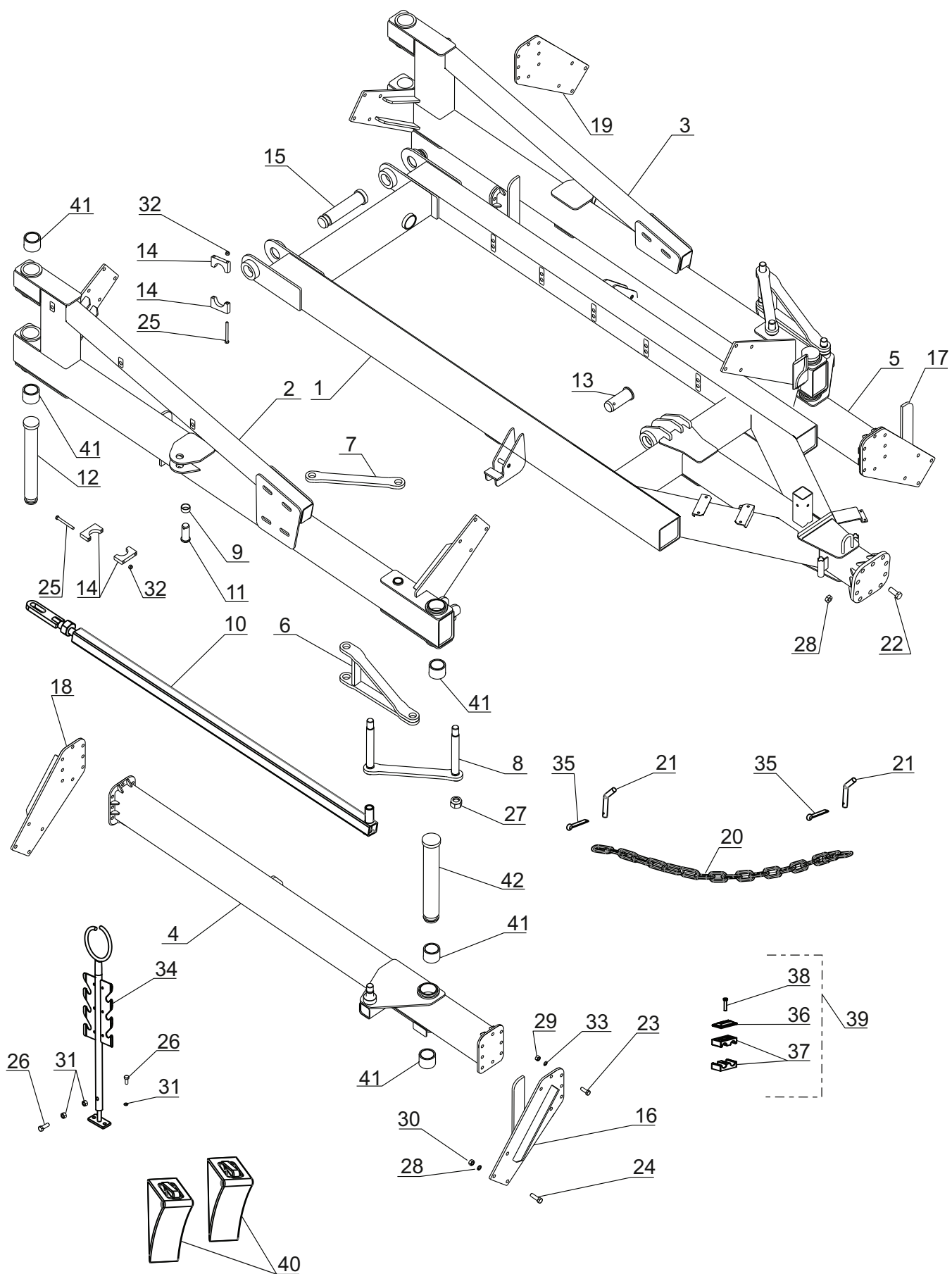
MAXIMUS



- (PL)** Katalog części zamiennych
- (GB)** Spare parts list
- (D)** Ersatzteilliste

Krośniewice 2020
Wydanie II

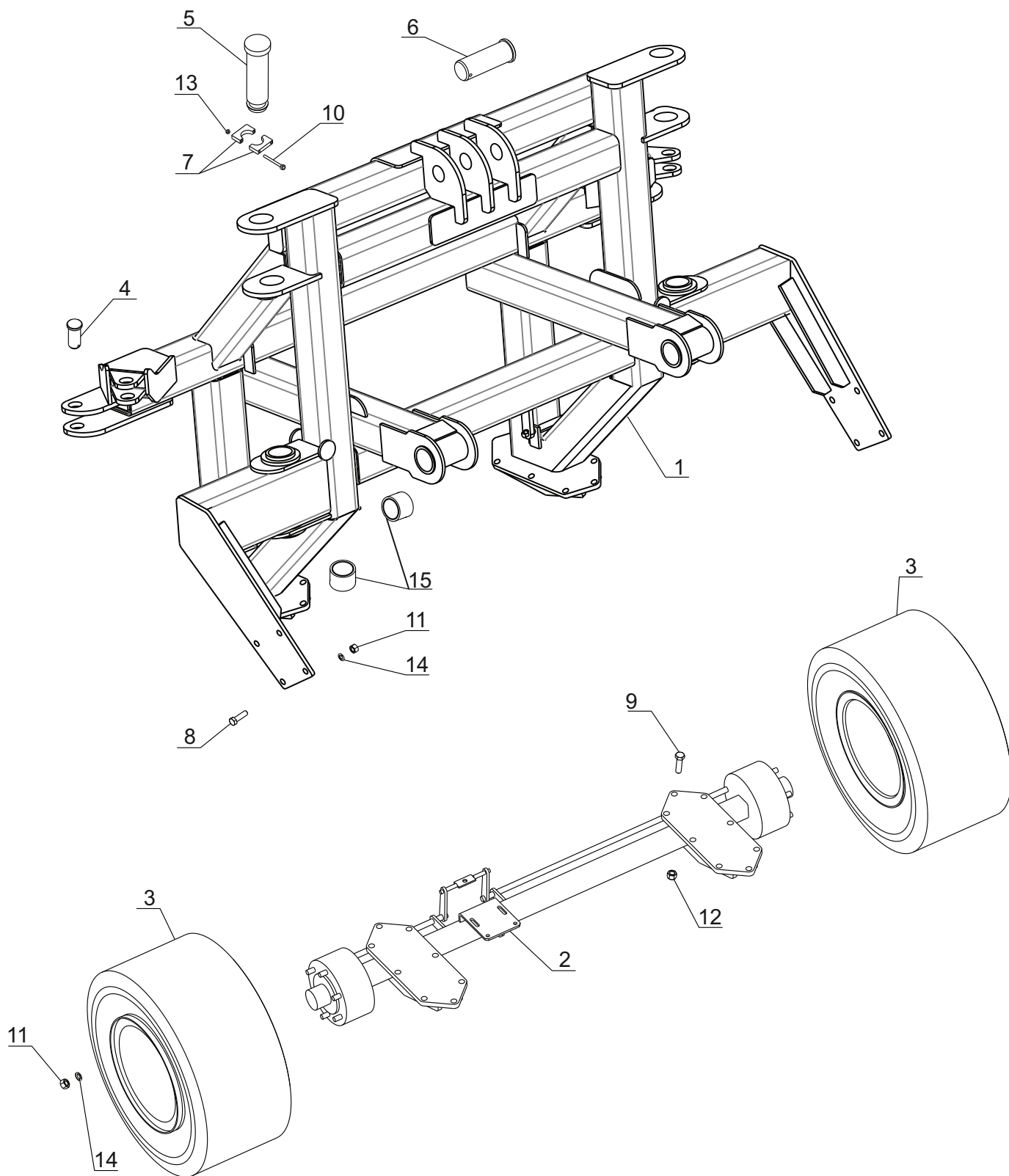
**Tab. 1 RAMA MAXIMUS DLA PIERŚCIENI ROBOCZYCH
O ŚREDNICACH: Ø450; Ø500; Ø510; Ø530mm**





L.p.	Numer części	Szt na rys.	Nazwa	Notes	Noten	
1	MAX/01-00.02.01	1	Nasada dyszla	Central frame	Rahmen centr.	wersja: 9m; L=2400mm
1	MAX/01-00.02.02	1	Nasada dyszla	Central frame	Rahmen centr.	wersja: 12m; L=2860mm
2	MAX/03-01.01.00	1	Ramię wewn. prawe	Inner arm right	Innere Arm, rechter	wersja: 9m
2	MAX/03-01.02.00	1	Ramię wewn. prawe	Inner arm right	Innere Arm, rechter	wersja: 12m
3	MAX/04-01.01.00	1	Ramię wewn. lewe	Inner arm left	Innere Arm, linker	wersja: 9m
3	MAX/04-01.02.00	1	Ramię wewn. lewe	Inner arm left	Innere Arm, linker	wersja: 12m
4	MAX/03-02.01.00	1	Ramię zewn. prawe	Outer arm right	Auzerer Arm, rechter	wersja: 9m
4	MAX/03-02.02.00	1	Ramię zewn. prawe	Outer arm right	Auzerer Arm, rechter	wersja: 12m
5	MAX/04-02.01.00	1	Ramię zewn. lewe	Outer arm left	Auzerer Arm, linker	wersja: 9m
5	MAX/04-02.02.00	1	Ramię zewn. lewe	Outer arm left	Auzerer Arm, linker	wersja: 12m
6	W-01-1/1	1	Widelki	Arm 2 cpl.	Zugstriebe 2kpl	wersja: 9m; H=120mm
6	W-01-1	1	Widelki	Arm 2 cpl.	Zugstriebe 2kpl	wersja: 12m; H=200mm
7	Ł-01-1	2	Cięgno krótkie	Arm short	Zugstriebe kurz	wersja: 12m; L=550/140mm
7	Ł-01-2	2	Cięgno krótkie	Arm short	Zugstriebe kurz	wersja: 9m; L=550/149mm
8	Ł-03	2	Łącznik	Distance arm 1	Zugstriebe 1 kpl	wersja: 12m; L=327mm
8	Ł-03-1	2	Łącznik	Distance arm 1	Zugstriebe 1 kpl	wersja: 9m; L=247mm
9	MAX/00-00.00.00.01	4	Tuleja dystans. krótka	Bush short	Streckenbusche, Kurz	
10	MAX/00-00.00.00.02	1	Ramię belki	Beam arm	Zugstriebe	wersja: 9m; L=1900mm
10	MAX/00-00.00.00.02.1	1	Ramię belki	Beam arm	Zugstriebe	wersja: 12m; L=2860mm
11	MAX/06-00.00.06.07	1	Sworzeń	Pin	Bolzen	L=104mm
12	SW-02/2	1	Sworzeń	Pin	Bolzen	wersja: 9m; L=500mm; Ø70
12	MAX/00-00.00.01.02.03.1	1	Sworzeń	Pin	Bolzen	wersja: 12m; L=577mm; Ø70
13	SW-12/500	1	Sworzeń siłownika	Cylinder pin	Cylinder Bolzen	
14	MAX/00-02.00.01.01	2	Zamek sworznia Ø70	Pin lock	Blockade	
15	MAX/00-00.00.01.02.03.2	1	Sworzeń ciągnia	Pin arm	Bolzen	wersja: 9m, 12m Ø70, L=278mm
16	RZ-03.4	1	Płyta lewa przednia	Front plate left	Frontplatte, linke	wersja: 12m
16	RZ-03.4.4	1	Płyta lewa przednia	Front plate left	Frontplatte, linke	wersja: 9m
17	RZ-03.4.3	1	Płyta prawa przednia	Front plate right	Frontplatte, rechte	wersja: 12m
17	RZ-03.4.6	1	Płyta prawa przednia	Front plate right	Frontplatte, rechte	wersja: 9m
18	RZ-03.4.2	1	Płyta lewa tylna	Rear plate left	Ruckenplatte, linke	wersja: 12m
18	RZ-03.4.7	1	Płyta lewa tylna	Rear plate left	Ruckenplatte, linke	wersja: 9m
19	RZ-03.4.1	1	Płyta prawa tylna	Rear plate right	Ruckenplatte, rechte	wersja: 12m
19	RZ-03.4.5	1	Płyta prawa tylna	Rear plate right	Ruckenplatte, rechte	wersja: 9m
20	MAX/03-02.01.05	1	Łańcuch	Chain	Kette	
21	MAX/03-02.01.06	2	Przetyczka	Pin	Sicherungsbolzen	
22	PN-85/M-82101	1	Śruba M24	Screw	Schraube-6KT	L=70mm
23	PN-85/M-82101	1	Śruba M16	Screw	Schraube-6KT	L=45mm
24	PN-85/M-82101	1	Śruba M18	Screw	Schraube-6KT	L=60mm
25	PN-85/M-82101	1	Śruba M12	Screw	Schraube-6KT	L=120mm
26	PN-85/M-82101	2	Śruba M10	Screw	Schraube-6KT	
27	PN-86/M-82176	2	Nakrętka sam.	Lock nut	Mutter-6KT	M36
28	PN-86/M-82176	1	Nakrętka sam.	Lock nut	Mutter-6KT	M24
29	PN-86/M-82144	1	Nakrętka	Nut	Mutter-6KT	M16
30	PN-86/M-82144	1	Nakrętka	Nut	Mutter-6KT	M18
31	PN-86/M-82144	3	Nakrętka	Nut	Mutter-6KT	M10
32	PN-86/M-82176	1	Nakrętka sam.	Lock nut	Mutter-6KT	M12
33	PN-77/M-82008	1	Podkładka spr.	Spring washer	Mutter-6KT	M16
34	MAX/03-02.01.07	1	Uchwyt przewodów hydr.	Hydr. hose holder	Schlauch Arm	
35	BN-63/1902-04	2	Zawleciczka	Split	Splint	
36	MAX/00-00.07.00.01	1	Nakładka	Plate	Plate	
37	MAX/00-00.07.00.02	2	Trzymak	Holder	Blokade	
38	PN-85/M-82101	1	Śruba	Screw	Schraube-6KT	M8x35
39	MAX/00-00.07.00.00	1	Trzymak kpl	Holder set	Blokade kpl	
40	BN-63/2002-05	2	Klin blokujący	Wheel lock	Radschloss	3x60
41	TUP-70.50	6	Łożysko ślizgowe	Slide bearing	Gleitlager	Ø75/70; L=50mm
42	SW-02/1	2	Sworzeń	Pin	Bolzen	wersja: 9m; L=420mm; Ø70
42	MAX/00-00.00.01.02.03.1	2	Sworzeń	Pin	Bolzen	wersja: 12m; L=577mm; Ø70

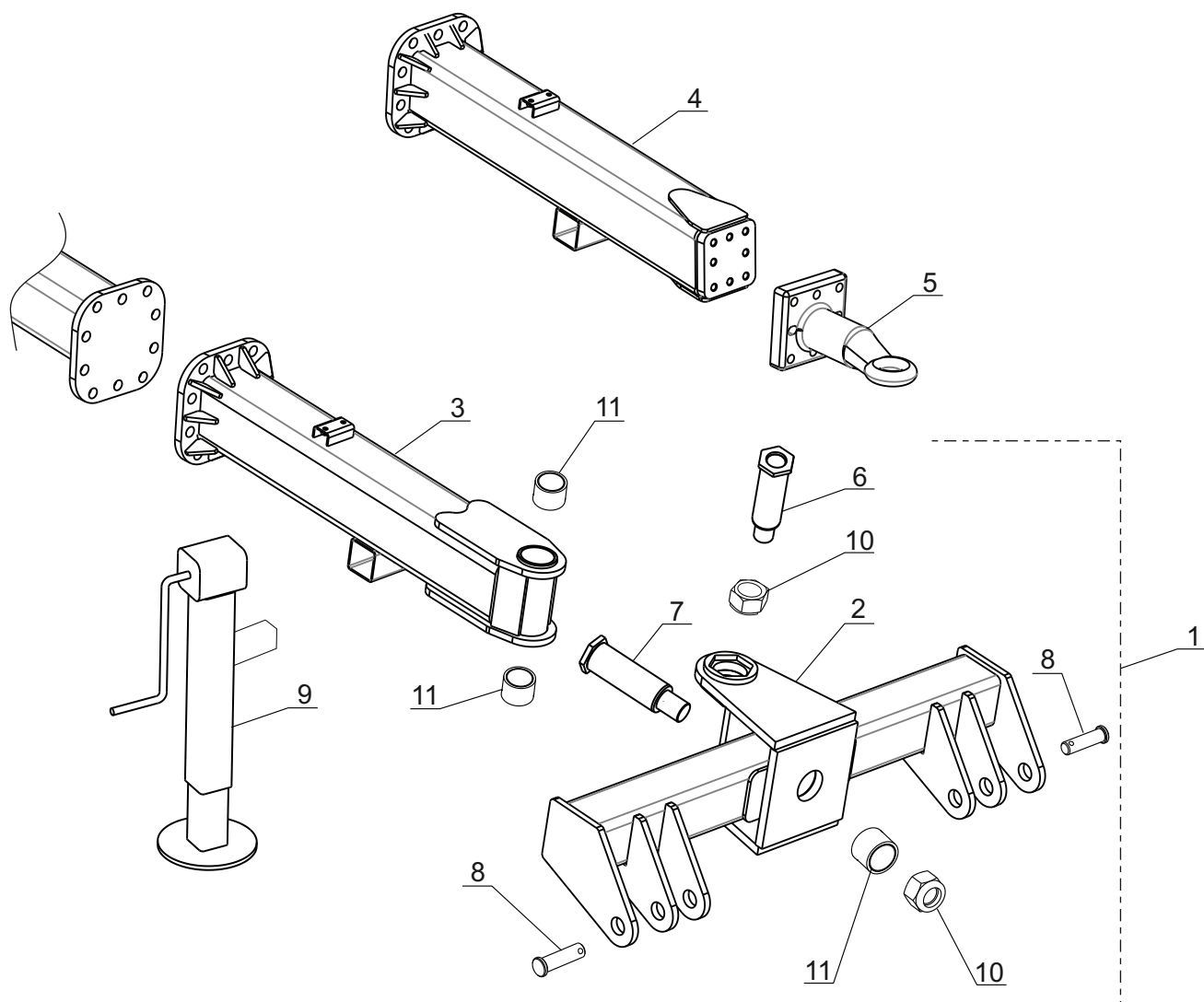
**Tab. 2 RAMA ŚRODKOWA MAXIMUS DLA PIERŚCIENI ROBOCZYCH
O ŚREDNICACH: Ø450; Ø500; Ø510; Ø530mm**





L.p.	Numer części	Szt na rys	Nazwa	Notes	Noten	
1	MAX/50-00.01.00	1	Rama środkowa	Central frame	Rahmen centr.	wersja: 9m; 12m
2	MAX/05-00.01.00	1	Oś jezdna	Drive axle	Antriebsachse	
3	KOŁ10-00.00.10.00	2	Koło jezdne	Road wheel	Strazenrad	400/60-15.5
3	KOŁ10-00.00.20.00	2	Koło jezdne	Road wheel	Strazenrad	500/50-17
4	MAX/06-00.00.06.07	2	Sworzeń cyl. siłownika	Cylinder pin	Cylinder Bolzen	80/45/630
5	MAX/00-00.00.01.02.03.2	4	Sworzeń	Pin arm	Bolzen	wersja: 9m,12m; Φ70, L=278mm
6	MAX/06-00.00.04.05	1	Sworzeń siłownika	Cylinder pin	Cylinder bolzen	100/56/1250
7	MAX/00-02.00.01	4	Zamek sworznia Φ70	Pin lock	Blokade	
8	PN-85/M-82101	1	Śruba M18	Screw	Schraube-6KT	L=60mm
9	PN-85/M-82101	1	Śruba M20	Screw	Schraube-6KT	L=70mm
10	PN-85/M-82101	2	Śruba M12	Screw	Schraube-6KT	L=120mm
11	PN-86/M-82144	1	Nakrętka Nut	Nut	Mutter-6KT	M18
12	PN-86/M-82176	1	Nakrętka sam.	Spring nut	Mutter-6KT	M20
13	PN-86/M-82176	2	Nakrętka sam.	Spring nut	Mutter-6KT	M12
14	PN-77/M-82008	1	Podkładka spr.	Washer	Scheibe	M18
15	TUP-70.50	2	Łożysko ślizgowe	Slide bearing	Gleittlager	Φ75/70; L=50mm

Tab. 3 MAXIMUS DYSZLE

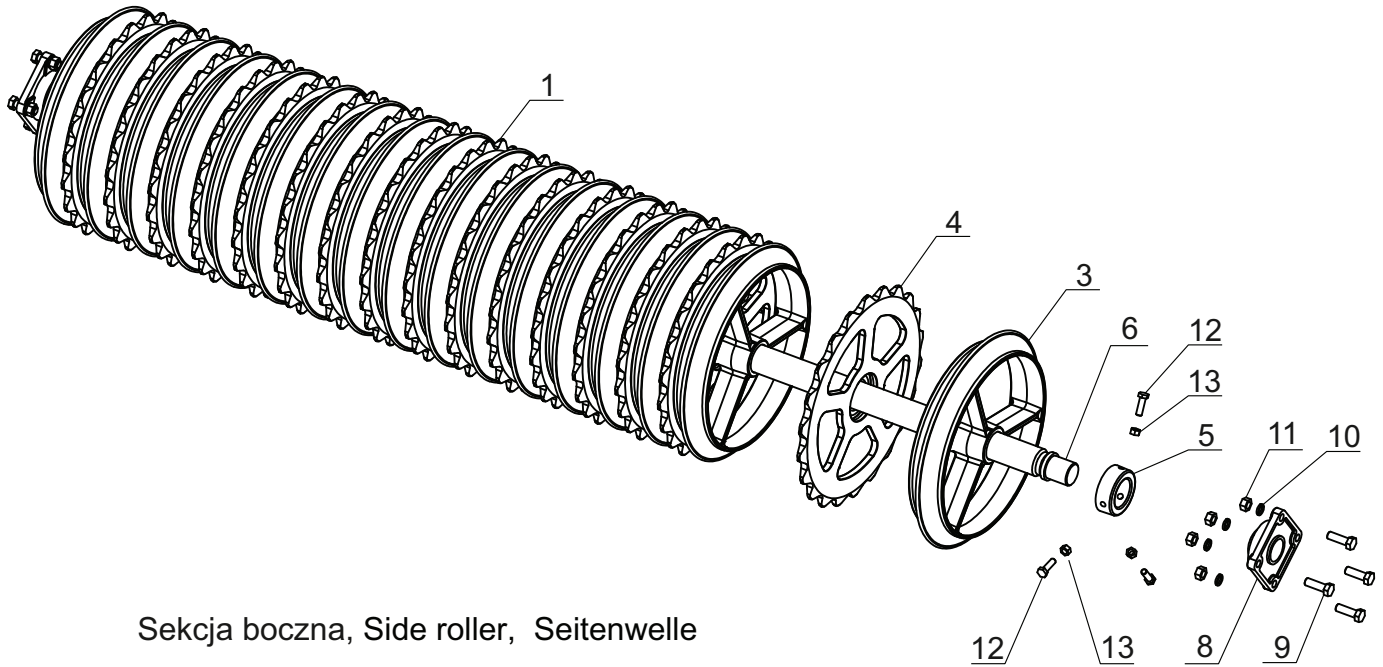




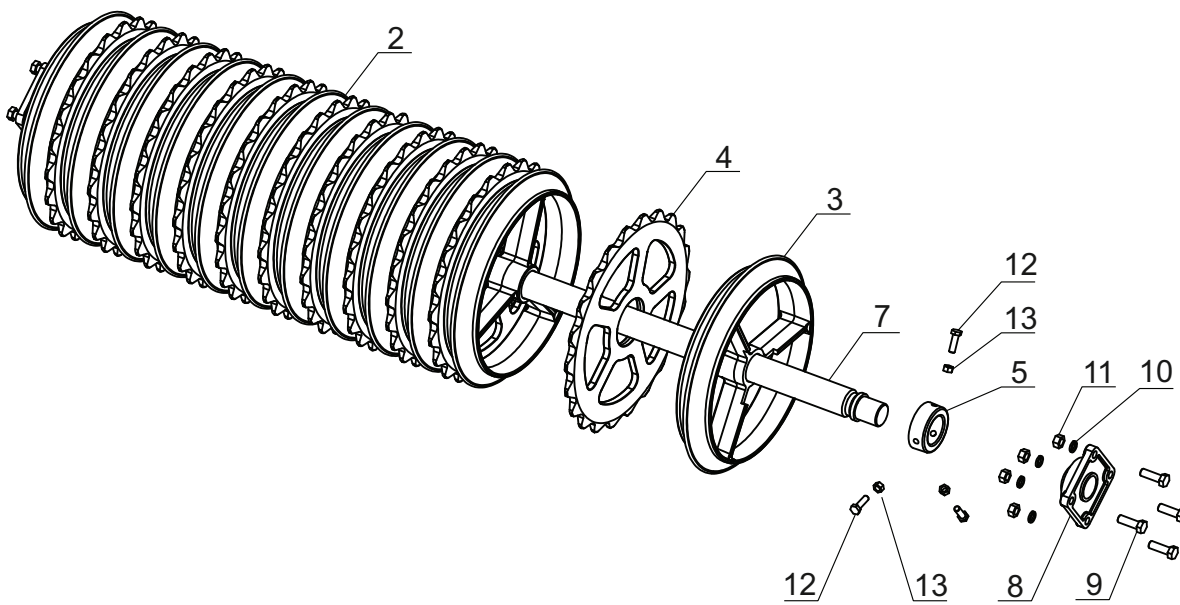
L.p.	Numer części	Szt na rys	Nazwa	Notes	Noten	
1	MAX/12-00.00.00.00	1	Belka zaczepowa	Front bracket	Zugbalken	kat.II; III
2	MAX/12-12.00.00.00	1	Belka	Beam	Trager	kat.II; III
3	MAX/01-00.01.00.1	1	Belka dyszla	Arm	Deichseltrager	
4	MAX/01-00.01.00	1	Belka górny zaczep	Upper beam	Oberer Fang	Typ: Scharmuller Φ 40
4	MAX/01-00.01.00	1	Belka dolny zaczep	Lower beam	Unterer Fang	Typ: Scharmuller Φ 50
5	MAX/01-00.01.10	1	Zaczep górny	Upper hitch	Obere kupplung	Typ: Scharmuller Φ 40
5	MAX/01-00.01.30	1	Zaczep dolny	Upper bottom	Unter kupplung	Typ: Scharmuller Φ 50
6	WCT63/04.50.00.00	1	Sworzeń sprzęgu	Coupling pin	Kupplungsstift	L=284mm
7	WCT63/04.60.00.00	1	Sworzeń sprzęgu	Coupling pin	Kupplungsstift	L=244mm
8	WCT63/04.70.00.00	2	Sworzeń belki	Beam pin	Balkenstift	
9	MAX/01-01.01.00	1	Stopa podporowa	Support basis	Stutzfuz	
10	PN-86/M-82176	2	Nakrętka sam.	Lock nut	Mutter-6KT	M48
11	TUP-70.50	3	Łożysko ślizgowe	Slide bearing	Gleitlager	Φ 75/70; L=50mm

Tab. 4 WAŁ TYPU CAMBRIDGE Ø450 mm

Sekcja środkowa, Middle roller, Mittlere Welle

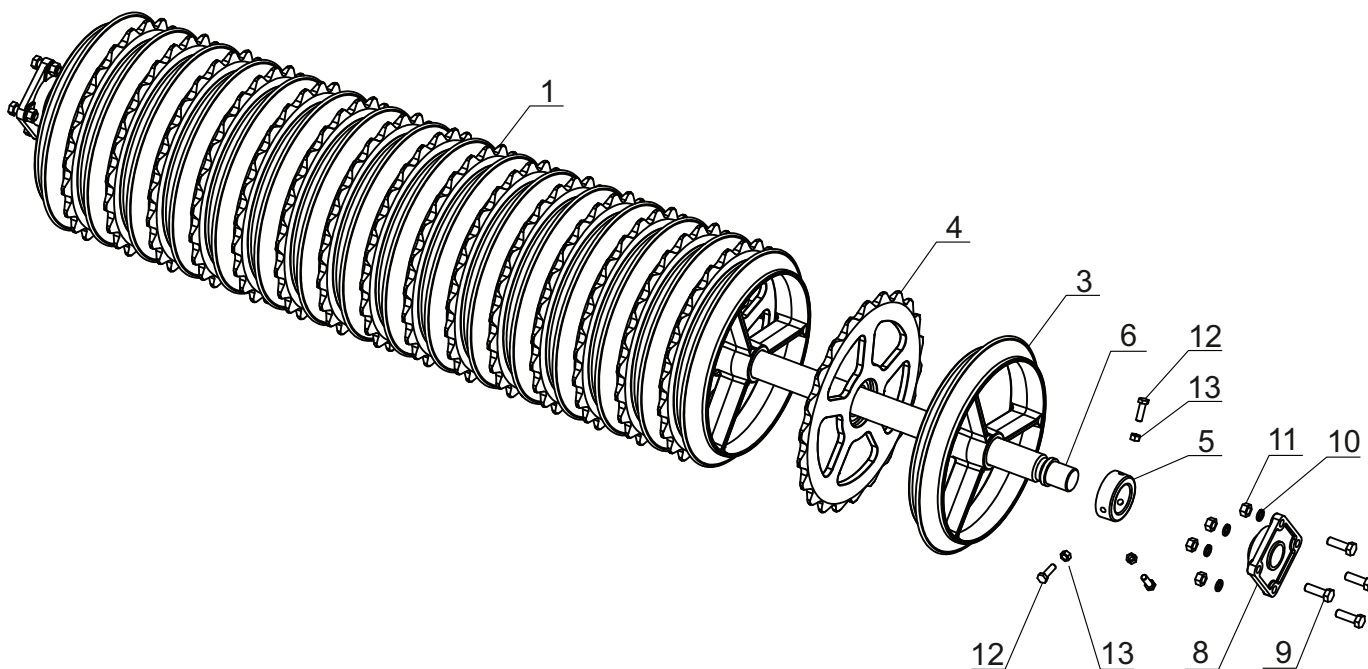


Sekcja boczna, Side roller, Seitenwelle

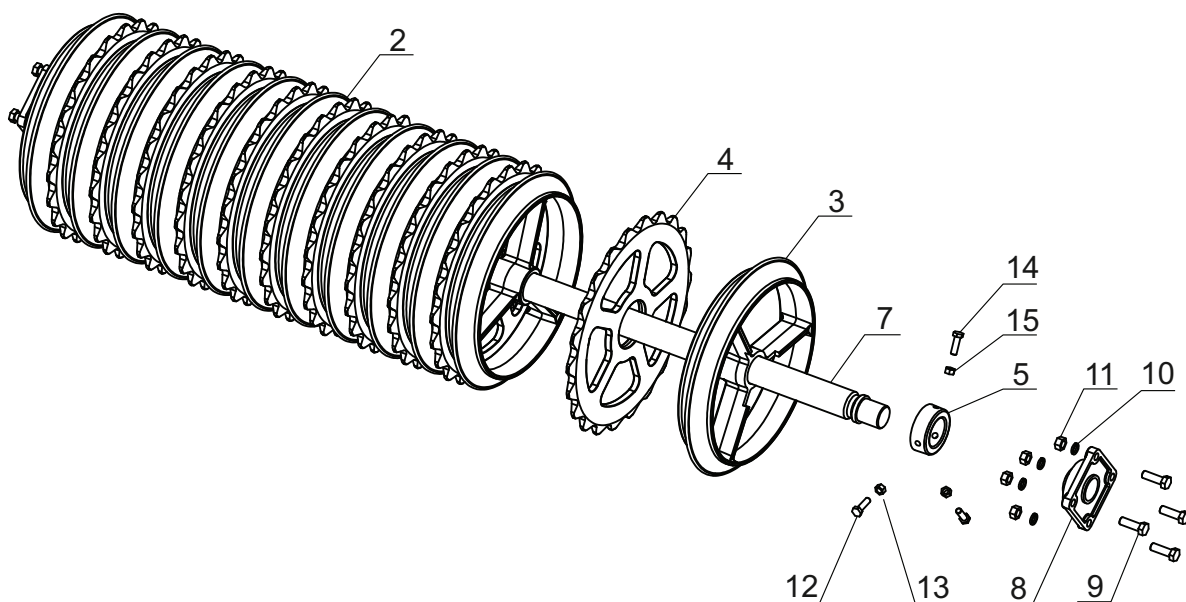


Tab. 5 WAŁ TYPU CAMBRIDGE Ø500 mm

Sekcja środkowa, Middle roller, Mittlere Welle

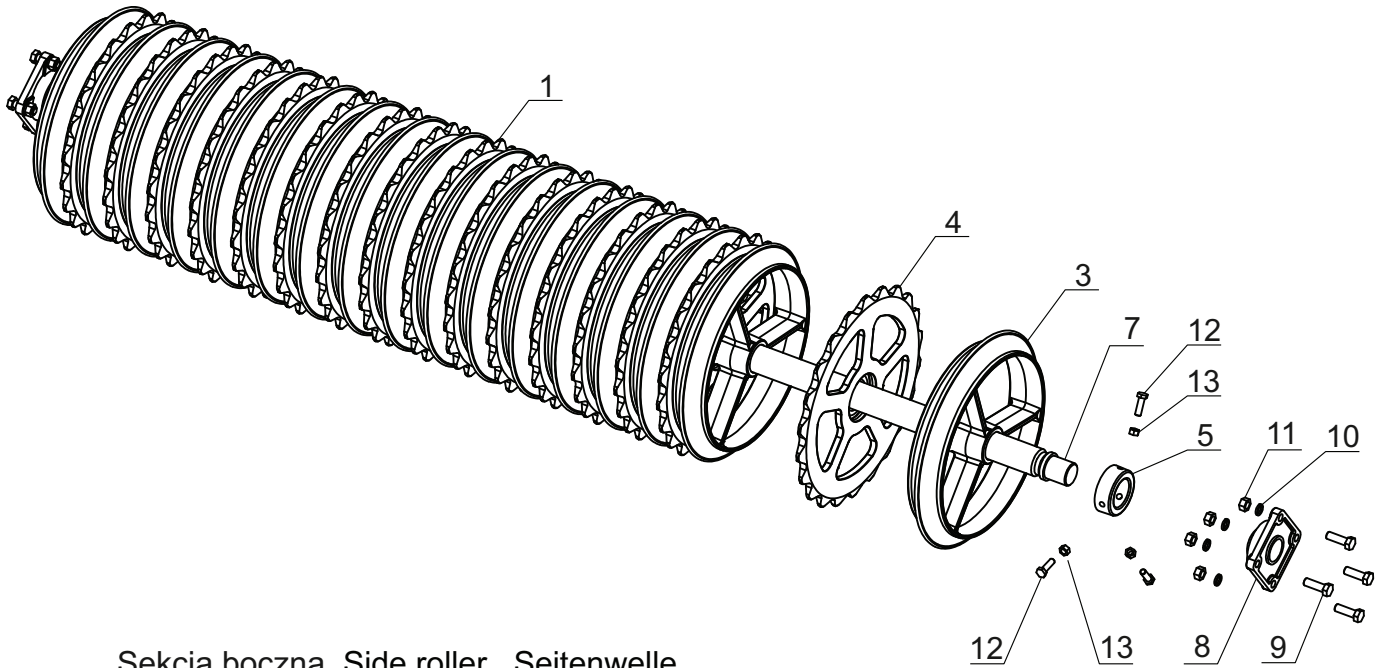


Sekcja boczna, Side roller, Seitenwelle

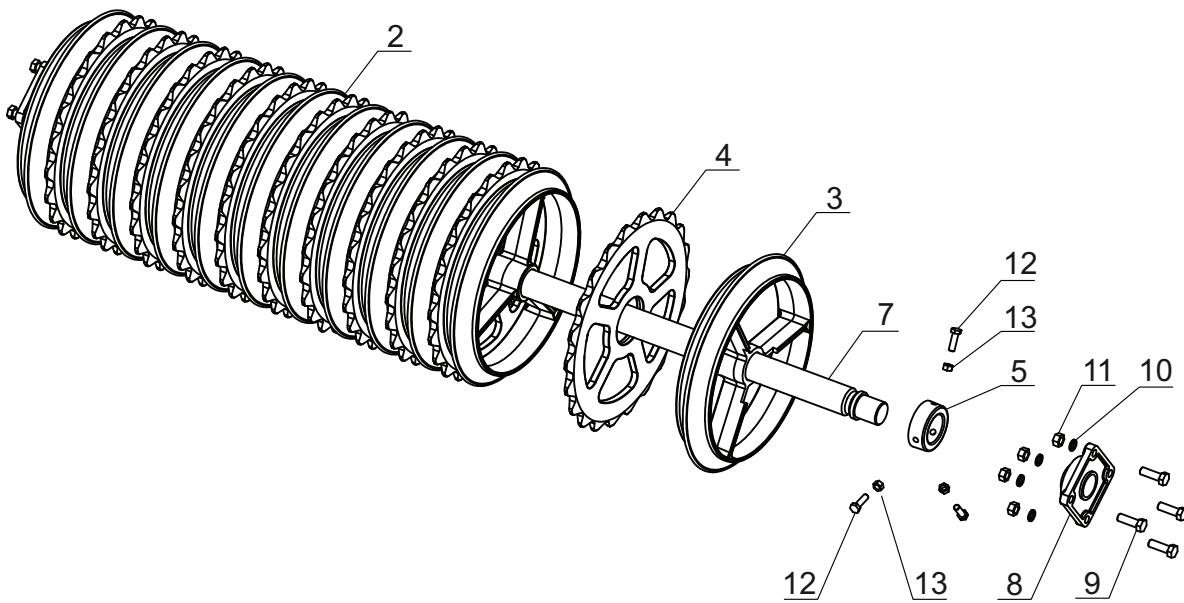


Tab. 6 WAŁ TYPU CAMBRIDGE Ø530 mm

Sekcja środkowa, Middle roller, Mittlere Welle

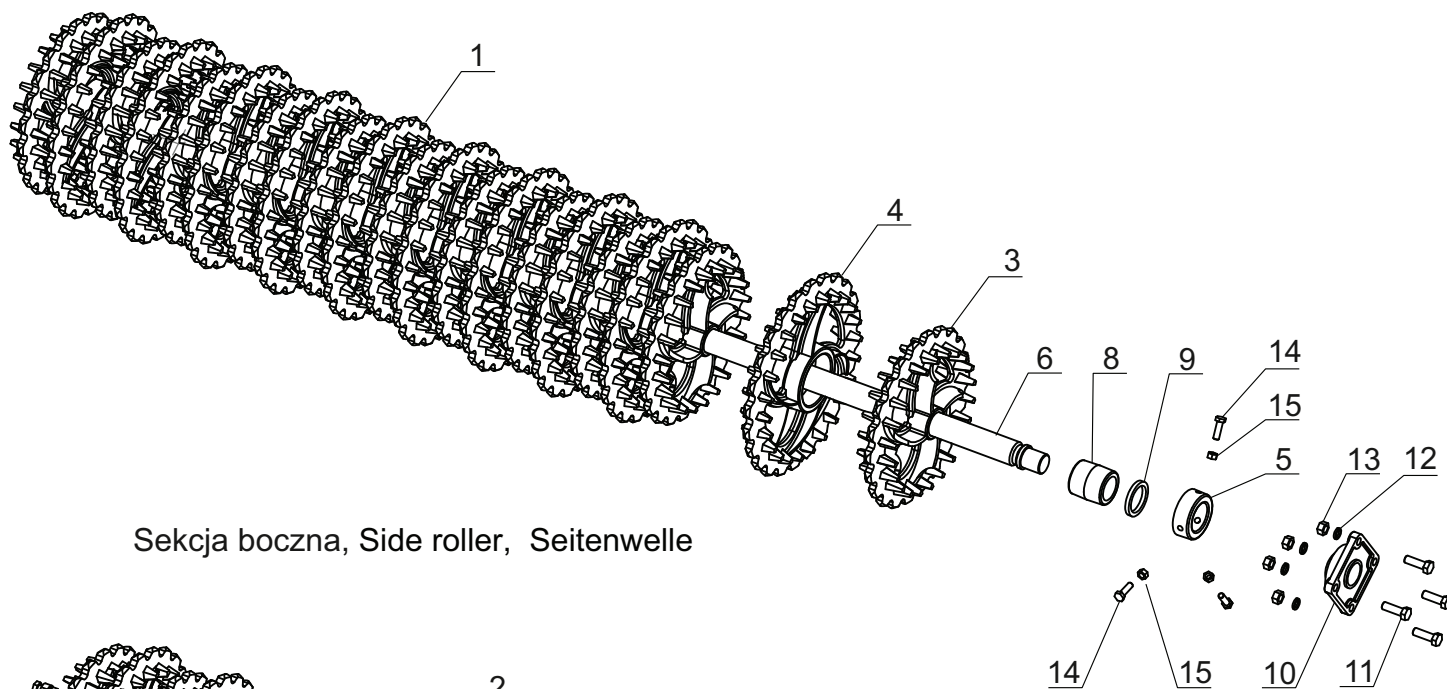


Sekcja boczna, Side roller, Seitenwelle

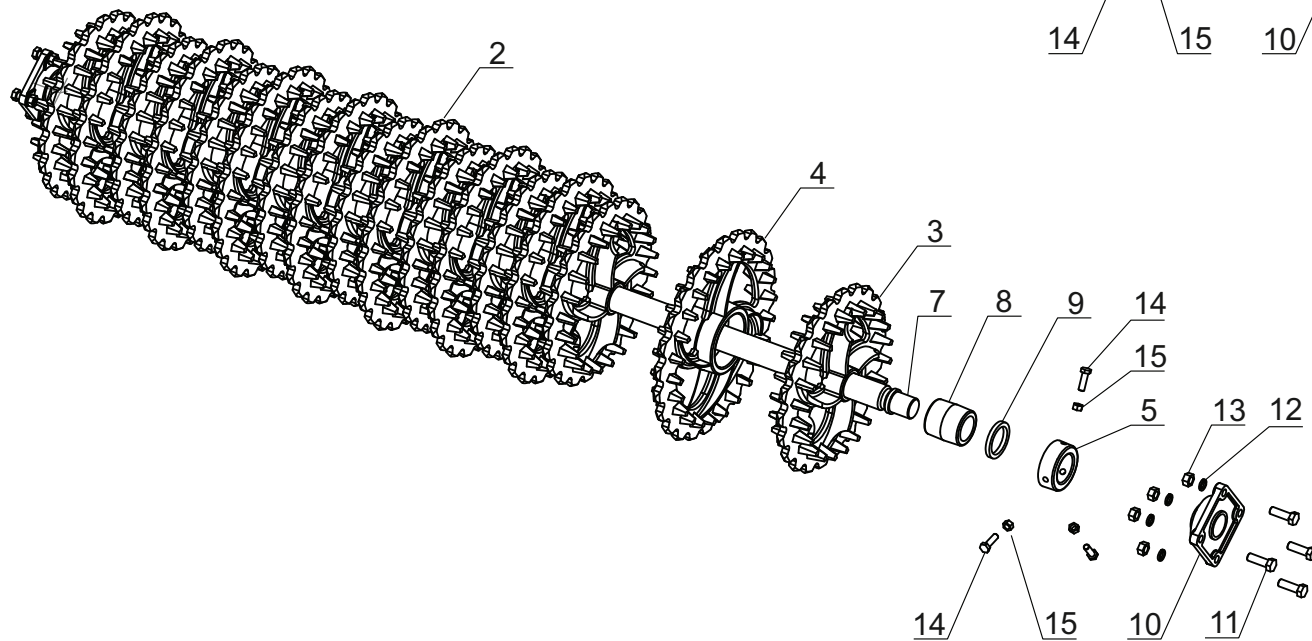


Tab. 7 WAŁ TYPU CROSSKILL Ø510mm

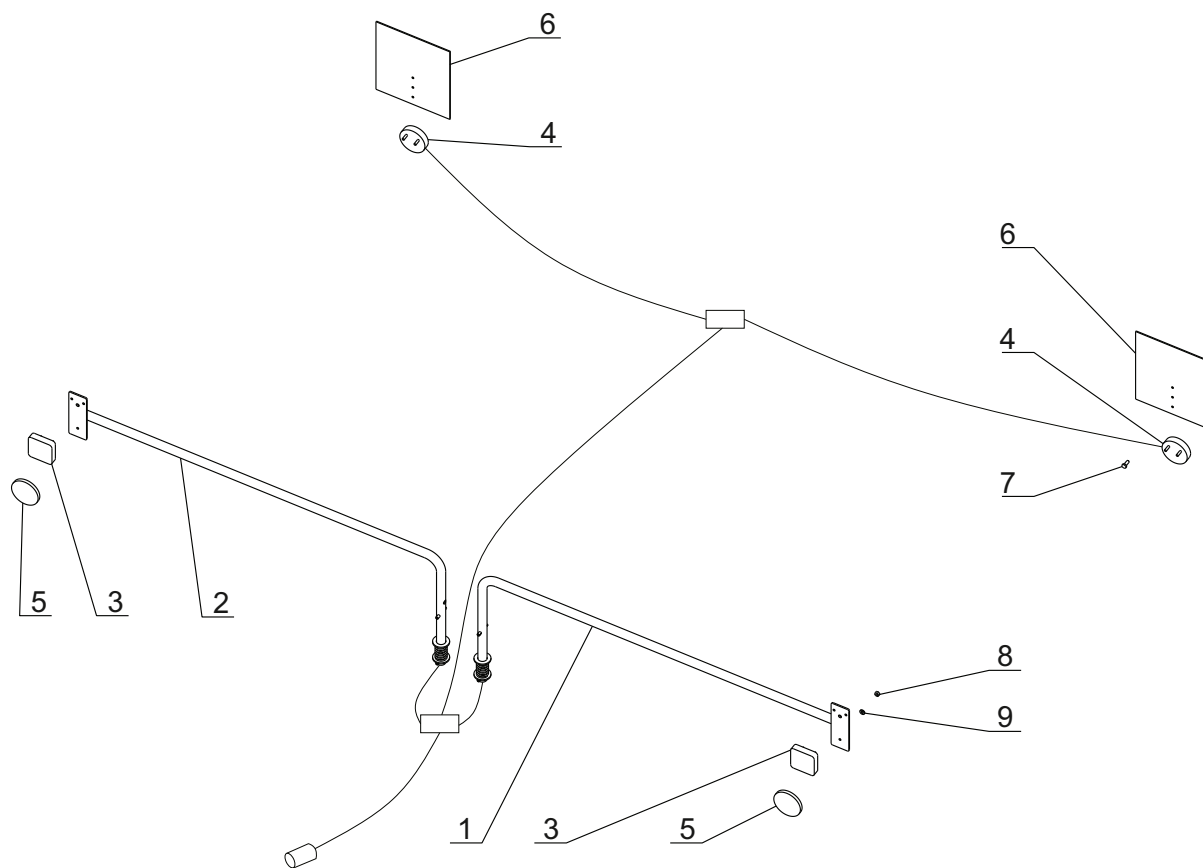
Sekcja środkowa, Middle roller, Mittlere Welle



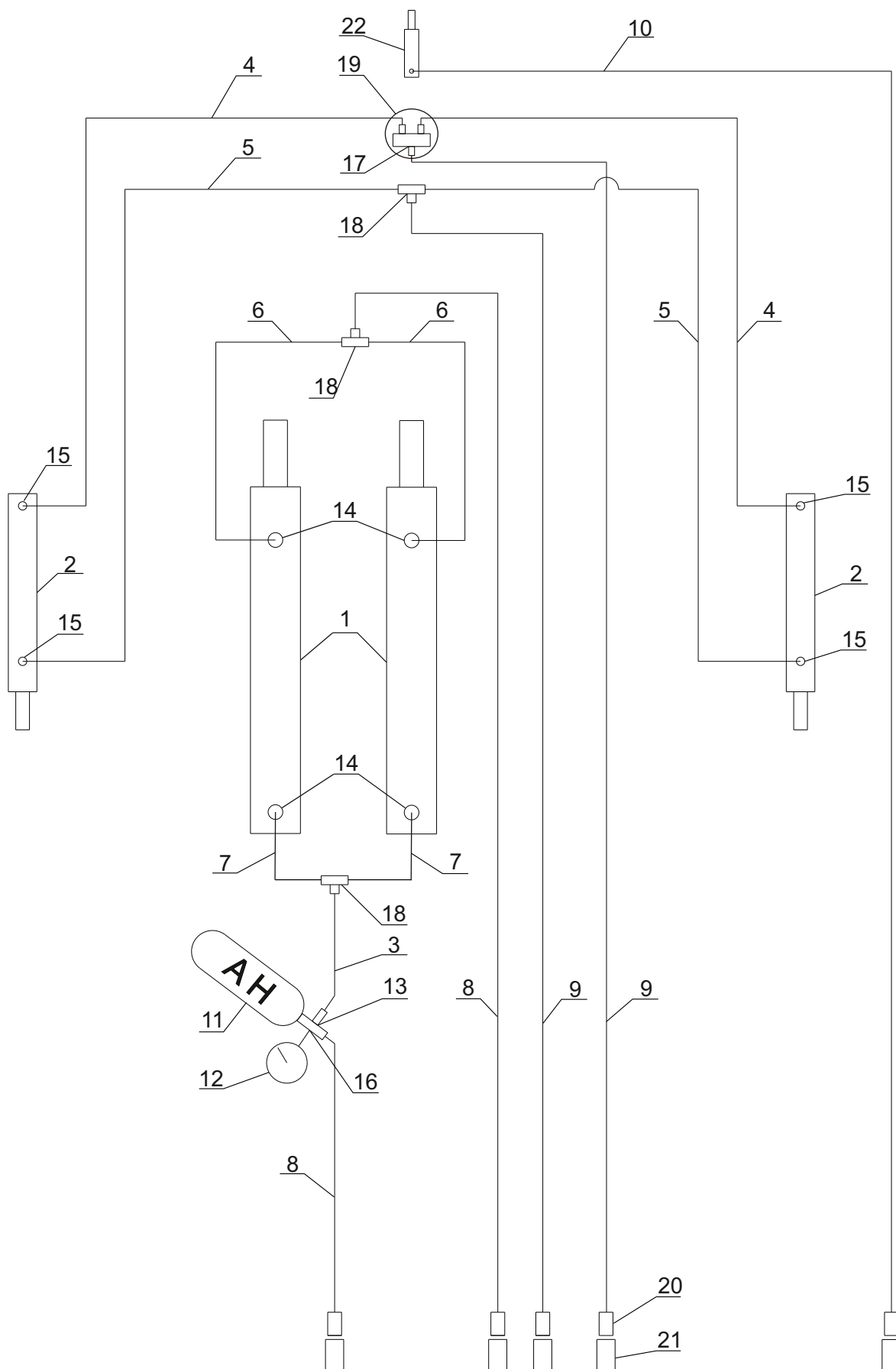
Sekcja boczna, Side roller, Seitenwelle



Tab. 8 INSTALACJA OŚWIETLENIOWA MAXIMUS



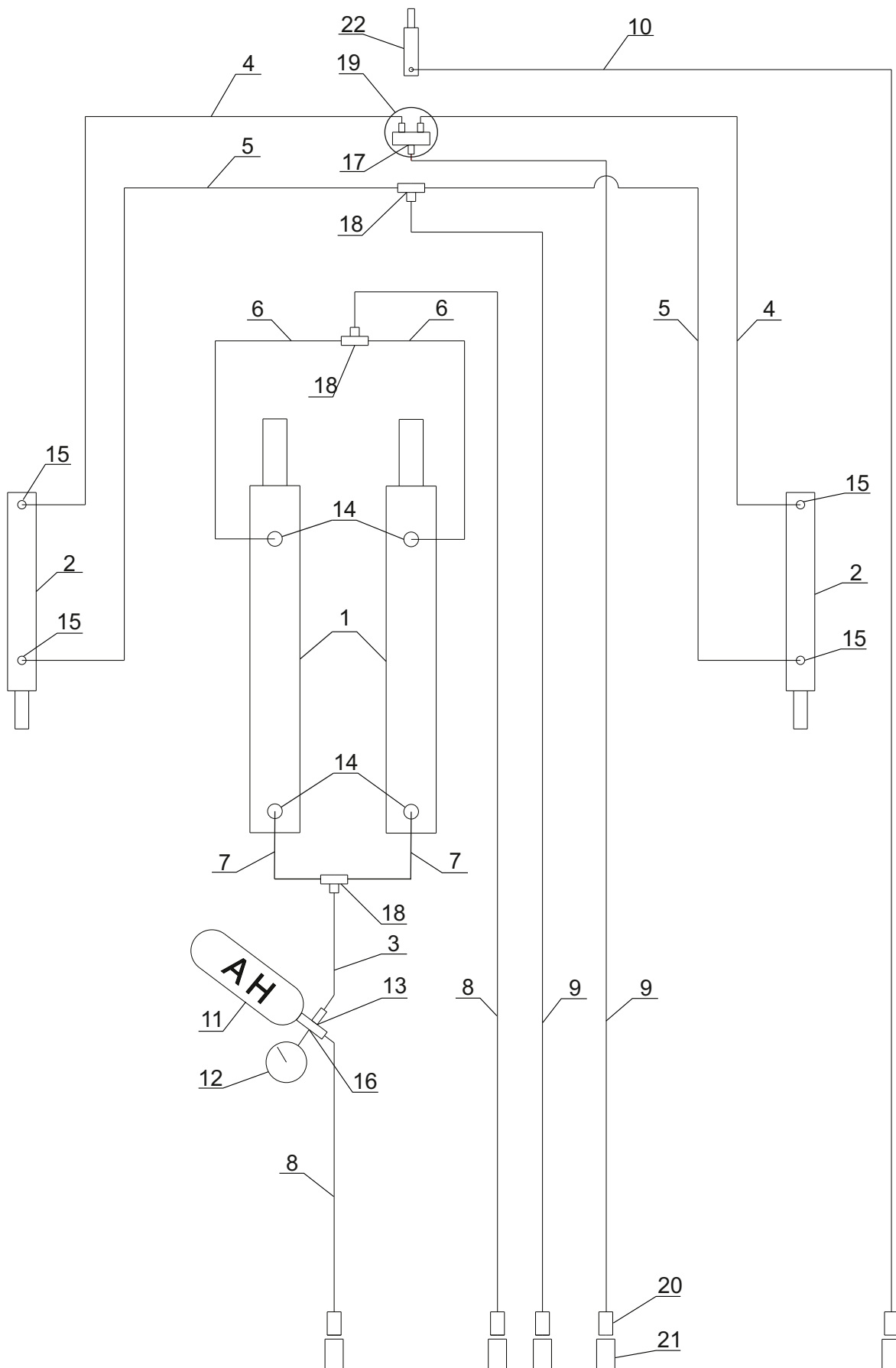
Tab. 9 INSTALACJA HYDRAULICZNA MAXIMUS 9.0m
WERSJA Ø450; Ø500; Ø510; Ø530mm





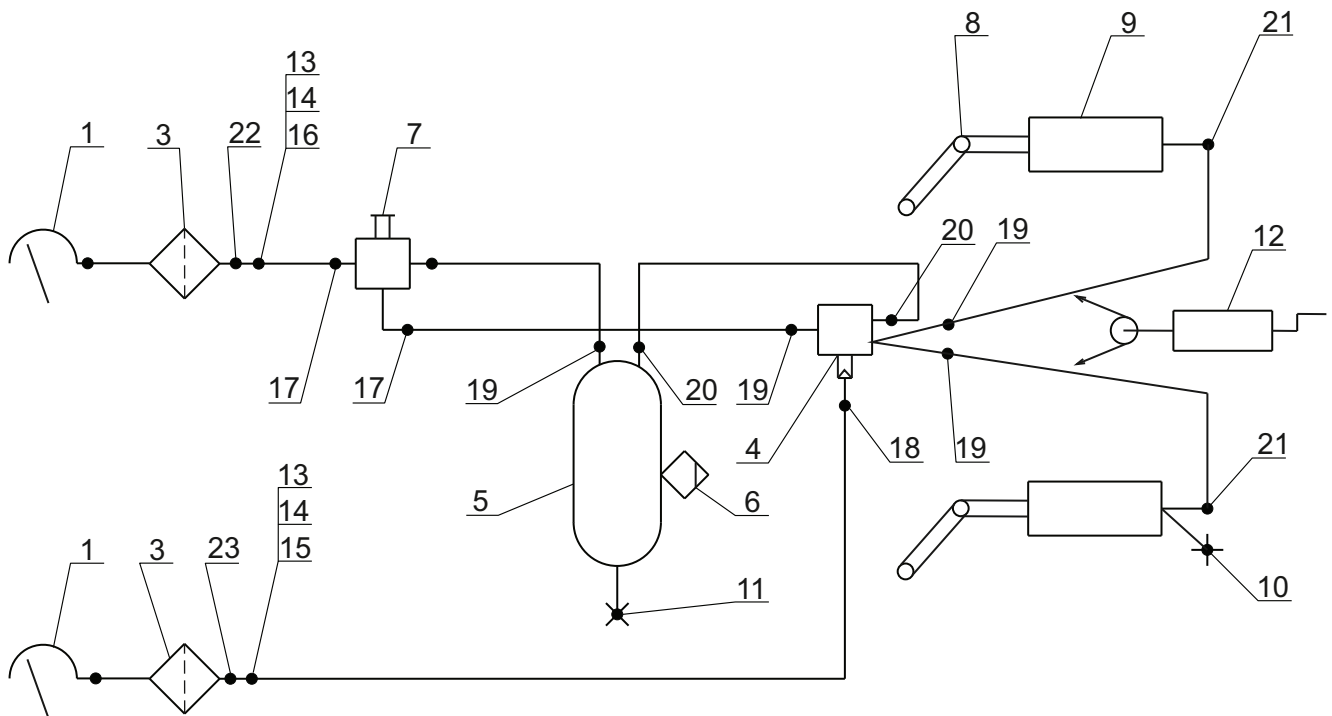
L.p.	Numer części	Szt na rys	Nazwa	Notes	Noten	
1	PN-85/M-73223	2	Siłownik	Hyd.cylinder	Hyd.cylinder	CJ2F-100/56/1250z
2	PN-85/M-73223	2	Siłownik	Hyd.cylinder	Hyd.cylinder	CJ2F-80/45/630z
3	PN-65/M-73140	1	Przewód hydr.	Hydr. Hose	Hydraulikschlauch	AA-06B-700-06/06
4	PN-65/M-73140	2	Przewód hydr.	Hydr. Hose	Hydraulikschlauch	AA-06B-2100-06K/06
5	PN-65/M-73140	2	Przewód hydr.	Hydr. Hose	Hydraulikschlauch	AA-06B-1400-06K/06K;90
6	PN-65/M-73140	2	Przewód hydr.	Hydr. Hose	Hydraulikschlauch	AA-06B-2700-06K/06
7	PN-65/M-73140	2	Przewód hydr.	Hydr. Hose	Hydraulikschlauch	AA-06B-400-06K/06
8	PN-65/M-73140	2	Przewód hydr.	Hydr. Hose	Hydraulikschlauch	AA-06B-4300-06/06
9	PN-65/M-73140	2	Przewód hydr.	Hydr. Hose	Hydraulikschlauch	AA-06B-8300-06K/06
10	PN-65/M-73140	2	Przewód hydr.	Hydr. Hose	Hydraulikschlauch	AA-06B-8800-06K/06K
11	MAX/70-00.00.01.00	2	Akumulator hydr.	Hydraulic accu	Hydrospeicher	IOW C250-LA3
12	MAX/70-00.00.02.00	2	Manometr	Manometer	Manometer	113.53.100 WIKA
13	MAX/70-00.00.03.00	2	Czwórnik hydr.	Hydraulic connector	Hydraulikanschluss	BBB/A
14	MAX/70-00.00.04.00	4	Złączka prosta BB	Straight connector	Gerader Stecker	M33x2/M14x1,5
15	MAX/70-00.00.05.00	4	Złączka prosta BB	Straight connector	Gerader Stecker	M27x2/M14x1,5
16	MAX/70-00.00.06.00	1	Złączka prosta BB	Straight connector	Gerader Stecker	M20x1,5/M18x1,5
17	MAX/70-00.00.07.00	6	Złączka prosta BB	Straight connector	Gerader Stecker	3/8"x M14x1,5
18	PN-86/M-73124	3	Trójnik BBB	Hydr. Coupling	Kupplungs	M14x1.5
19	MAX/70-00.00.08.00	2	Dzielnik strumienia	Stream divider	Stromteiler	DFL 10L/min
20	HK 31132 ISO 12.5	5	Zawór kulowy	Quickcoupling	Kupplungsstecker	M14x1.5
21	HK 31132 ISO 12.5	5	Zatyczka	Dust cap	Dust cap	
22	PN-85/M-73223	1	Siłownik	Hyd.cylinder	Hyd.cylinder	CN.SRO.16/40/100

Tab. 10 INSTALACJA HYDRAULICZNA MAXIMUS 12.0m
WERSJA Ø450; Ø500; Ø510; Ø530mm



Tab. 11 HAMULEC PNEUMATYCZNY: TYP WABCO - SCHEMAT

Emergency (czerwony)



Service (żółty)



L.p.	Numer części	Szt na rys	Nazwa	Notes	Noten	
1+3	334085111	1	Złącze z filtrem	Filter connector	Filteranschluss	żółte
2+3	334086101	1	Złącze z filtrem	Filter connector	Filteranschluss	czerwone
4	351008122	1	Główny zawór	Main valve	Hauptventil	
5	030351209	1	Zbiornik powietrza	Air tank	Luftbehälter	40L Φ 276 L=745mm
6	315019031	1	Zawór odwadniający	Drainage tank	Ablassventil	
7	352018011	1	Zawór luzujący	Loosening valve	Ventil losen	
8	003033609	2	Widelki długie	Long fork	Lang reichweite	
9	123200002	2	Siłownik 20	Actuator	Zylinder	
10	03236509225	1	Złącze kontrolne	Control connector	Steueranschluss	M16
11	03236509225	1	Złącze kontrolne	Control connector	Steueranschluss	M22
12	HALDEX	1	Hamulec postojowy	Parking brake	Feststellbremse	
13	03261512122	2	Złączka prosta	Straight connector	Gerader Stecker	M18s/M18s
14	03267700182	2	Nakrętka niska	Low nut	Kleine Mutter	M18
15	03237028102	1	Głowiczka	Small head	Kopf	Φ 8/M18w
16	03237012152	1	Głowiczka	Small head	Kopf	Φ 12/M18w
17	03230512162	3	Złączka kolankowa	Elbow nipple	Vinkel Nippel	Φ 12/M16
18	03230508162	1	Złączka kolankowa	Elbow nipple	Vinkel Nippel	Φ 8/M16
19	03230512222	4	Złączka kolankowa	Elbow nipple	Vinkel Nippel	Φ 12/M22
20	03230515222	3	Złączka kolankowa	Elbow nipple	Vinkel Nippel	Φ 15/M22
21	03230112162	2	Złączka kolankowa	Elbow nipple	Vinkel Nippel	Φ 12/M16
22	HALDEX	1	Przewód pneum.	Pneumatic wire	Pneum.Leitung	czerwony 25P0400
23	HALDEX	1	Przewód pneum.	Pneumatic wire	Pneum.Leitung	żółty 25P0401

