



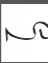
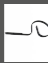


EXPOM
WICHER



SPECYFIKACJA

SPECYFIKACJA	rama sztywne, zawieszany	składany hydraulicznie, zawieszany			
 Szerokość robocza [m]	3	4	4,5	6	
 Numer katalogowy [id]	1101	1104	1103	1105	1106
 Wymagana moc [KM]	92-110	120-140	120-140	145-155	170-180
 Waga [kg]	1540	1980	2173	2445	3260
 Ilość zębów [szt.]	20	26	26	30	40
OPCJE					
 ząb prosty 32x12 mm JACKPOT			+		
tylny wał strunowy			+		
zamiast koteczkowego			+		
oświetlenie LED			+		
wózek transportowy (masa własna 805 kg)	X			+	



Parkowa 2, 99-340
Krośnice, Polska

+48 24 252 30 03

www.expom.eu
expom@expom.eu

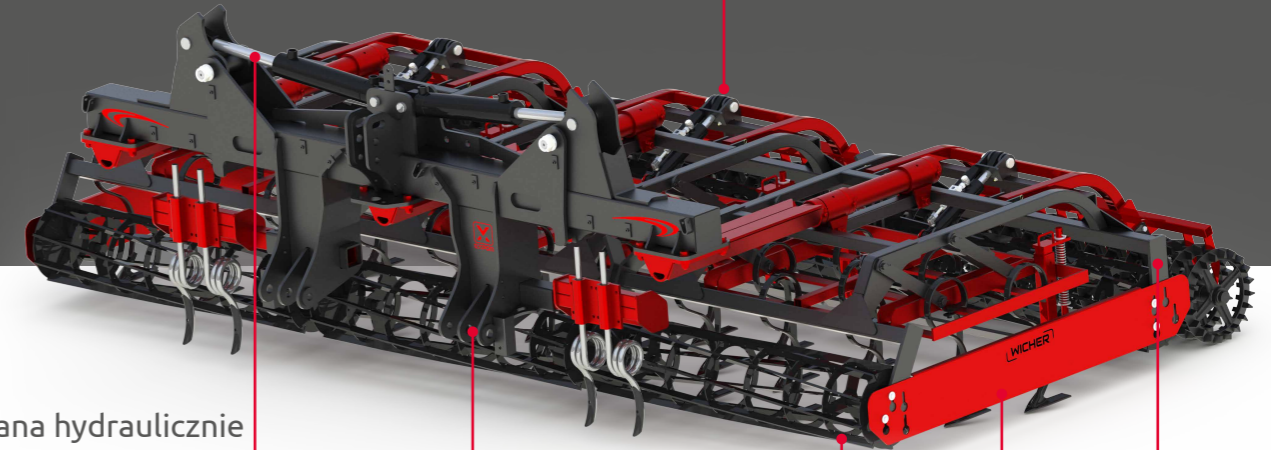


agregat uprawowy WICHER

→ rama sztywna
3 | 4 m



→ rama składana hydraulicznie
4 | 4,5 | 6 m

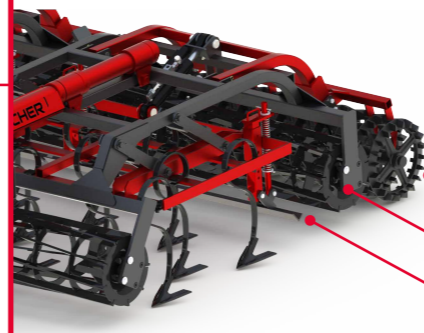


stabilne stopy podporowe

spiralne spulchniacze 2x2 szt.

trzy rzędy zębów 32x12 mm
ze wzmocnieniem 32x10 mm
z gęsiostopką 180 mm

elementy robocze mocowane
na wahliwych wózkach



rama składana hydraulicznie
za pomocą 2 siłowników

zaczep 3-punktowy

przedni wał 9-cio
strunowy Ø335 mm

tylny wał kołeczkowy Ø370 mm
ze skrobakami

ośtona boczna

tylny wał 9-cio strunowy Ø335 mm

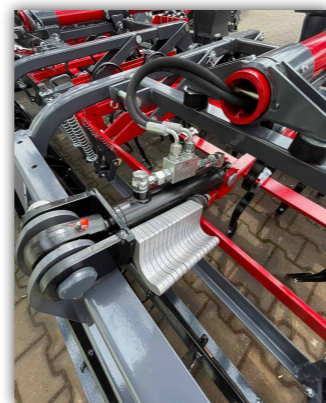
włoka listwowa regulowana

powłoka lakiernicza
o ulepszonych parametrach

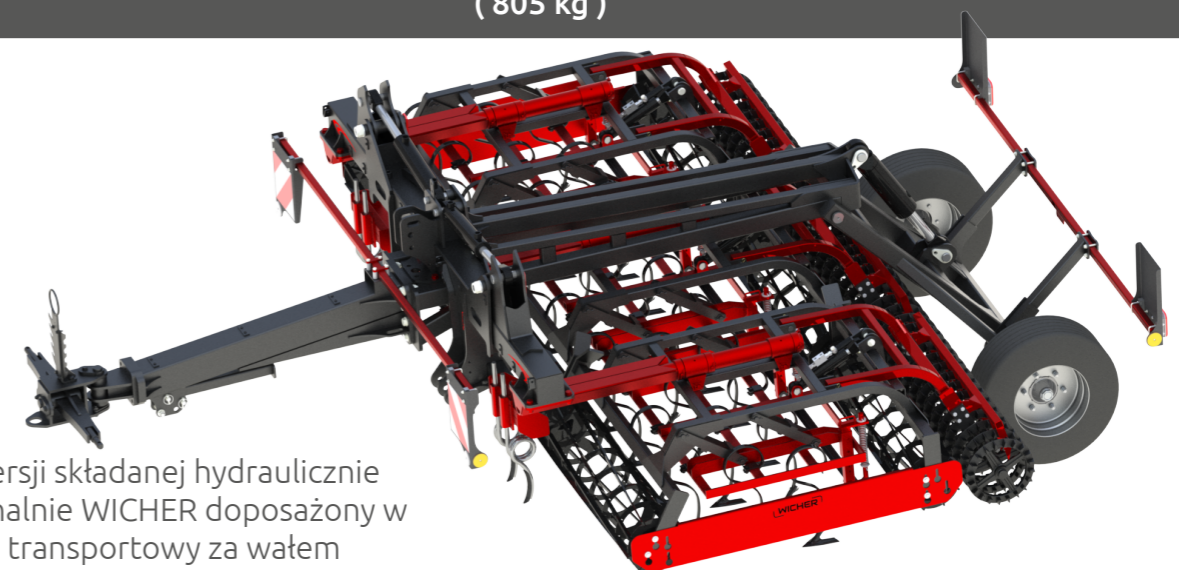
JACKPOT
32x12 mm



HYDRAULICZNA
REGULACJA GŁĘBOKOŚCI



WÓZEK TRANSPORTOWY
(805 kg)



→ Ząb prosty 32x12 mm JACKPOT zamiast gęsiostópek. Ząb jest wyposażony w odwracalną redliczkę. Konstrukcja zęba pozwala uprawiać wierzchnią warstwę bez wyciągania wilgotnej gleby na powierzchnię.

→ **Maksymalny komfort** - W standardzie maszyna posiada hydrauliczną regulację głębokości na wózkach zębów sprężynowych. Pozwala to na precyzyjną pracę maszyny na odpowiedniej do uprawy głębokości z kabiny ciągnika.

→ Dla wersji składanej hydraulicznie opcjonalnie WICHER doposażony w wózek transportowy za wałem