



**EXPOM Sp. z o.o.**

Ul. Parkowa 2,99-340 Krośniewice

Tel. +48/24/2523003, Fax. +48/24/2523413

E-mail: [expom@expom.eu](mailto:expom@expom.eu)

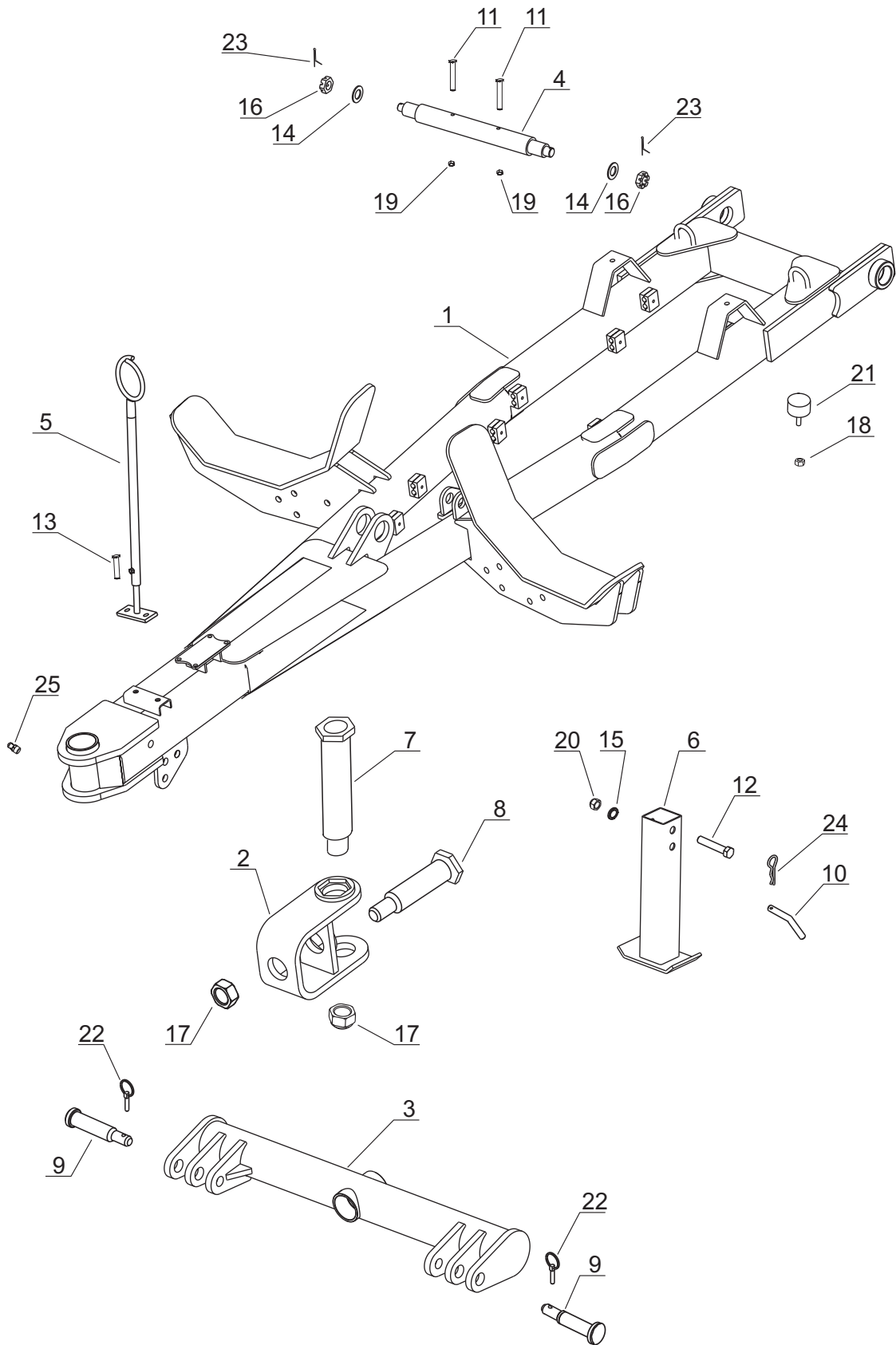
# **TYTAN**

**6.3m, 8.3m**

## **KATALOG CZĘŚCI**

Tab. 1

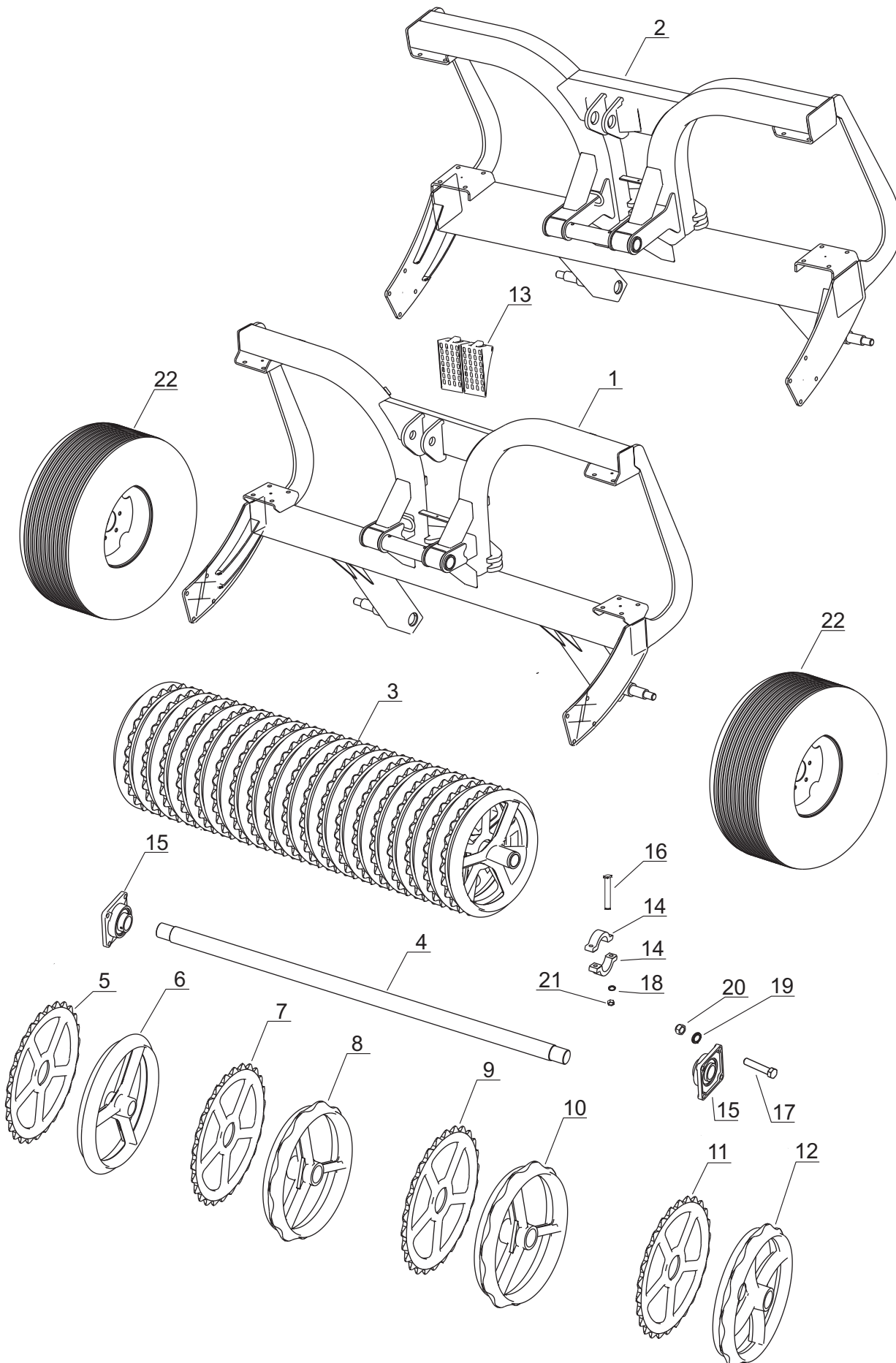
WAŁ UPRAWOWY TYTAN rama główna





Tab. 2

WAŁ UPRAWOWY TYTAN rama tylna

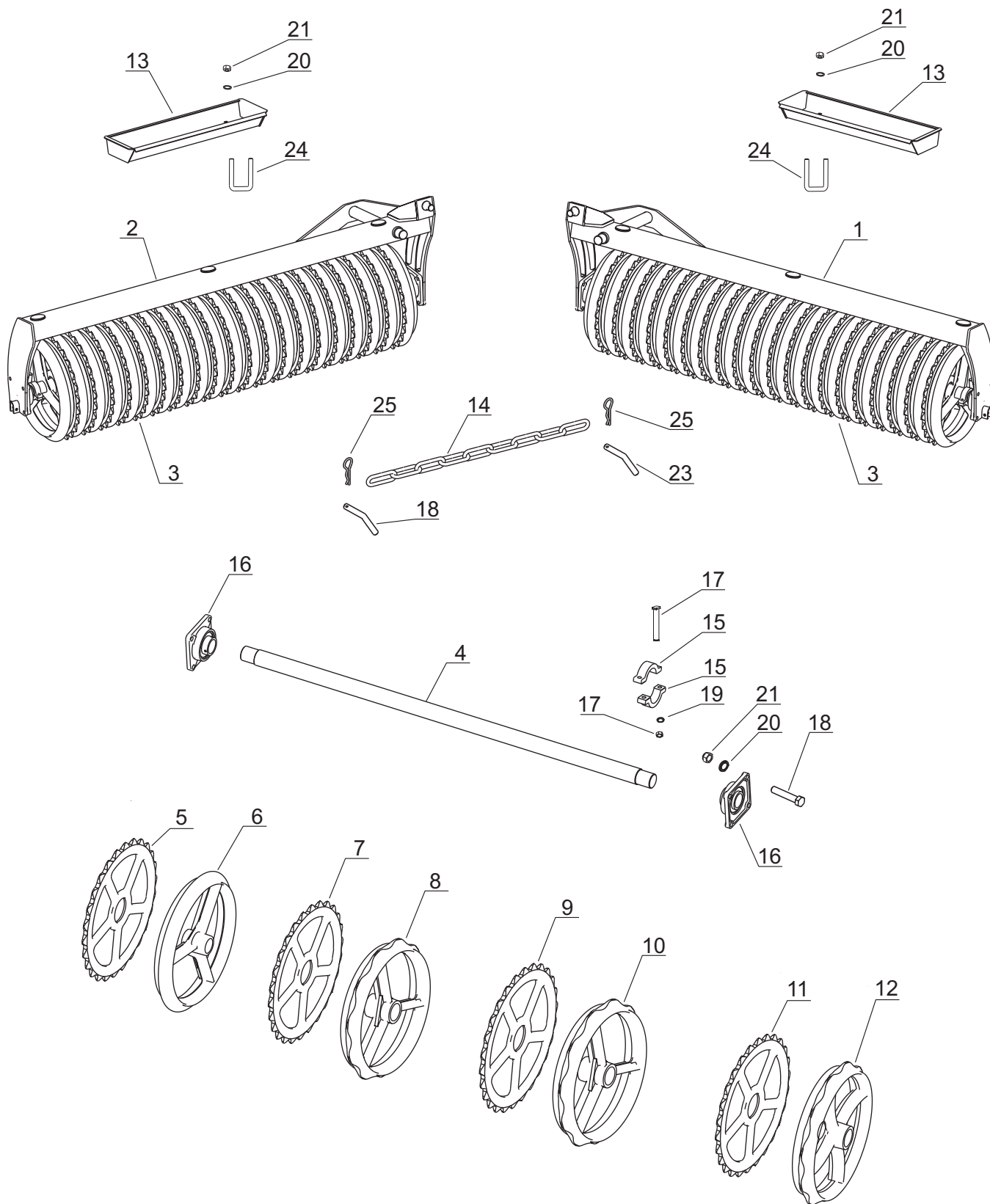




L.p.	Numer części	Szt na rys.	Nazwa	Notes	Noten	
1	WCT63-02.00.00.00	1	Rama środkowa	Central frame	Rahmen centr.	6.3m
2	WCT83-01.00.00.00	1	Rama środkowa	Central frame	Rahmen centr.	8.3m
3	WCT50-01.40.00.00	1	Sekcja środkowa	Central roller	Packer centr.	Ø60, Ø500mm
3	WCT53-01.40.00.00	1	Sekcja środkowa	Central roller	Packer centr.	Ø60, Ø530mm
3	WCT60-01.40.00.00	1	Sekcja środkowa	Central roller	Packer centr.	Ø65, Ø600mm
3	WCT53-01.00.00.00	1	Sekcja środkowa	Central roller	Packer centr.	Ø70, Ø530mm
4	WCJOŚ-01.00.00.01.1	1	Oś środkowa	Central axle	Axle centr.	6.3m,8.3m Ø60 L=2252mm
4	WCJOŚ-01.00.00.01.2	1	Oś środkowa	Central axle	Axle centr.	6.3m,8.3m Ø65 L=2252mm
4	WCJOŚ-01.00.00.01.3	1	Oś środkowa	Central axle	Axle centr.	6.3m,8.3m Ø70 L=2252mm
5	w/g dostawcy	1	Cambridge wąski	Cambridge thin	Cambridge thin	Ø60, Ø500mm
6	w/g dostawcy	1	Cambridge szeroki	Cambridge large	Cambridge large	Ø60, Ø500mm
7	w/g dostawcy	1	Cambridge wąski	Cambridge thin	Cambridge thin	Ø60, Ø530mm
8	w/g dostawcy	1	Cambridge szeroki	Cambridge large	Cambridge large	Ø60, Ø530mm
9	w/g dostawcy	1	Cambridge wąski	Cambridge thin	Cambridge thin	Ø65, Ø600mm
10	w/g dostawcy	1	Cambridge szeroki	Cambridge large	Cambridge large	Ø65, Ø600mm
11	w/g dostawcy	1	Cambridge wąski	Cambridge thin	Cambridge thin	Ø70, Ø530mm
12	w/g dostawcy	1	Cambridge szeroki	Cambridge large	Cambridge large	Ø70, Ø530mm
13	w/g dostawcy	2	Klin blokady koła	Wheel stop	Wheel stop	
14	WCT63-01.00.05.01	2	Zacisk sekcji	Blocade	Blocade	
15	w/g dostawcy	2	Łożysko	Bearing	Flanschlager	UCF 212
16	PN-85/M-82101	1	Śruba	Screw	Schraube-6KT	M12x50
17	PN-85/M-82101	1	Śruba	Screw	Schraube-6KT	M16x70
18	PN-78/M-82008	1	Podkładka spr.12.5	Spring washer	Federring	
19	PN-78/M-82008	1	Podkładka spr.17	Spring washer	Federring	
20	PN-86/M-82144	1	Nakrętka	Nut	Mutter-6KT	M16
21	PN-86/M-82144	1	Nakrętka	Nut	Mutter-6KT	M12
22	w/g dostawcy	2	Koło jezdne	Wheel	Wheel	400/60-15.5

Tab. 3

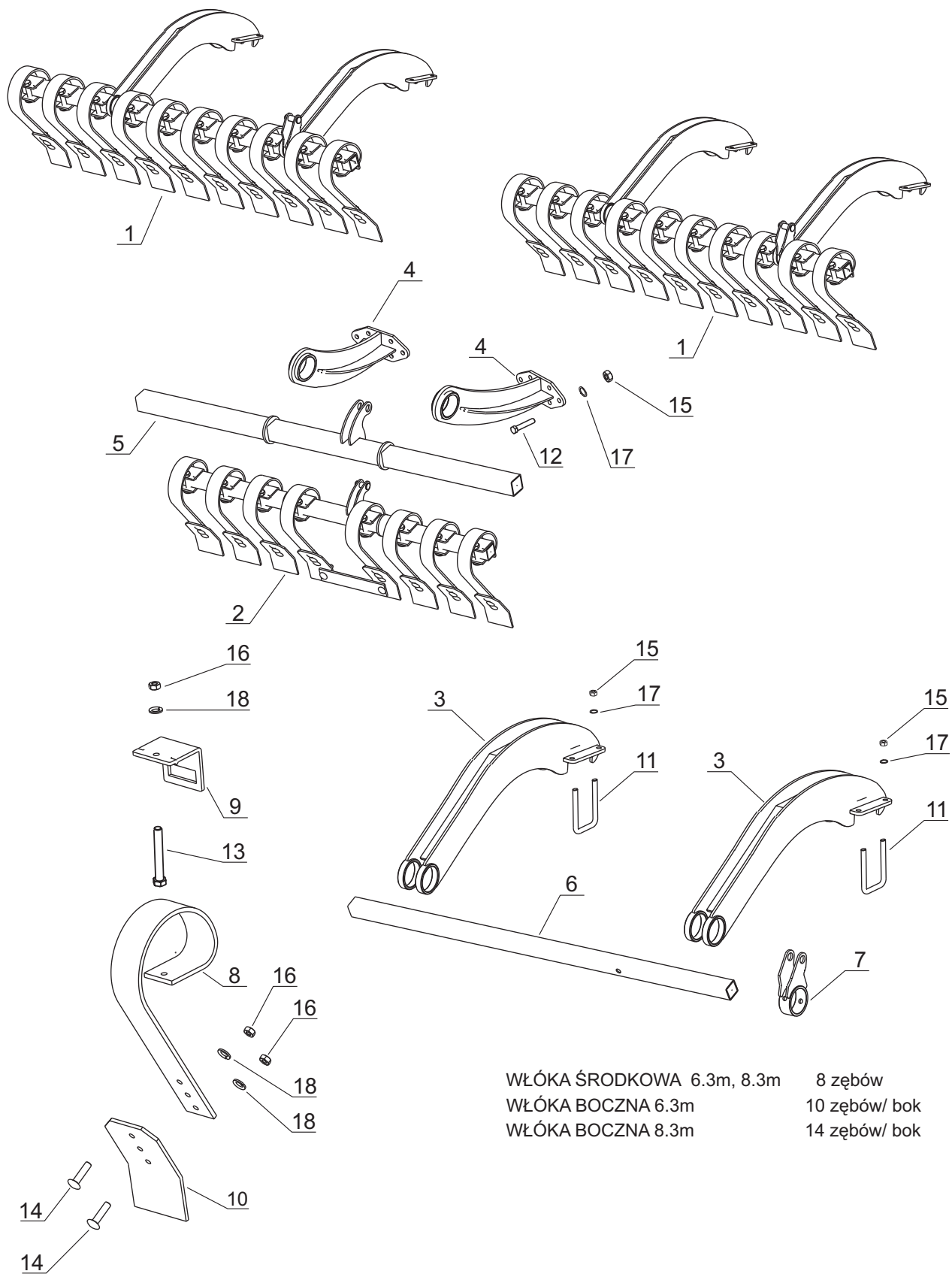
WAŁ UPRAWOWY TYTAN wał boczny





Tab. 4

WAŁ UPRAWOWY TYTAN włóka sprężynowa



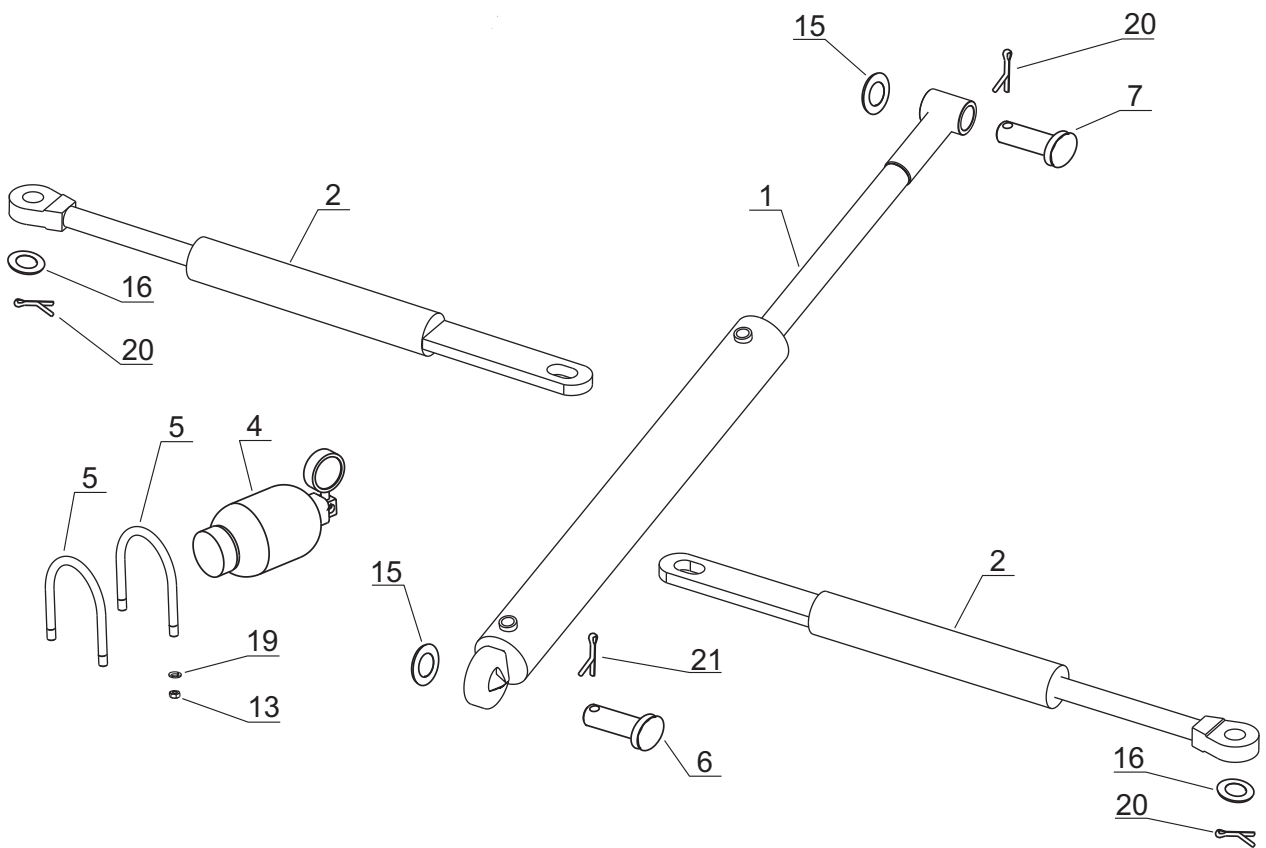




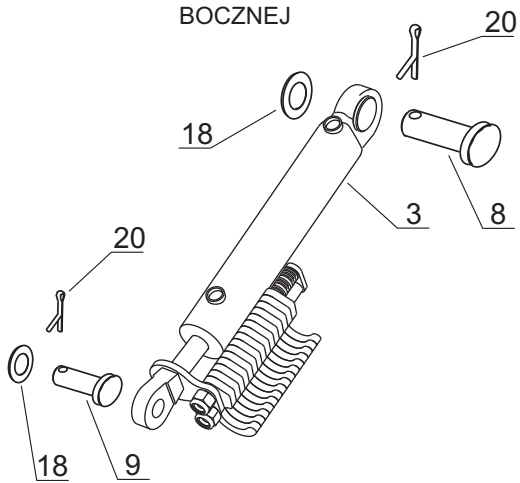
L.p.	Numer części	Szt na rys	Nazwa	Notes	Noten	
1	WCT63-03.10.00.00	2	Włoka boczna	Levelboard	Planierschiene	6.3m, 10 zębów
1	WCT83-03.10.00.00	2	Włoka boczna	Levelboard	Planierschiene	8.3m, 14 zębów
2	WCT63-04.04.10.00	1	Włoka środkowa	Levelboard	Planierschiene	6.3m, 8.3m 8 zębów
3	WCT63-02.40.20.05	2	Wysięgnik włóki	Arm	Arm	
4	WCT63-05.04.00.00	2	Uchwyt włóki dyszla	Console	Konsole	
5	WCT63-04.40.10.00	1	Belka środkowa	Bracket centr.	Konsole front.	6.3m, 8.3m L=1900mm
6	WCT63-02.40.10.01	1	Belka boczna	Bracket	Konsole	6.3m L=2184mm
6	WCT83-02.40.10.01	1	Belka boczna	Bracket	Konsole	8.3m L=3110mm
7	WCT63-02.00.01.23	1	Zabierak włóki	Cylinder arm	Cylinder arm	
8	w/g dostawcy	1	Ząb włóki	Brake Tine	Schleppzinken	80x10
9	w/g dostawcy	1	Uchwyt zęba	Clamp	Halter	150x260
10	w/g dostawcy	1	Łapa zęba	Verschleztteil	Wearing Part	150x260
11	WCT63-01.00.08.01	2	Jarzmo	U-bolt	Bugelschraube	M16x150
12	PN-85/M-82101	1	Śruba	Screw	Schraube-6KT	M16x40
13	PN-85/M-82101	1	Śruba	Screw	Schraube-6KT	M12x110
14	PN-87/M-82406	2	Śruba	Screw	Schraube-6KT	M12x40
15	PN-86/M-82144	3	Nakrętka	Nut	Mutter-6KT	M16
16	PN-86/M-82144	3	Nakrętka	Nut	Mutter-6KT	M12
17	PN-78/M-82005	3	Podkładka spr.	Washer	Scheibe	17
18	PN-78/M-82005	3	Podkładka spr.	Washer	Scheibe	13

Tab. 5

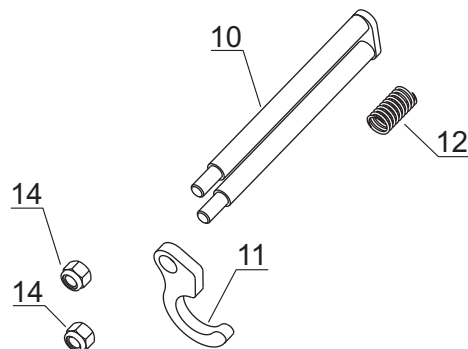
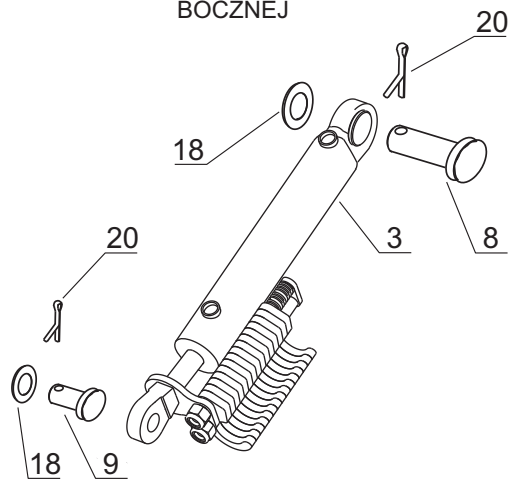
WAŁ UPRAWOWY TYTAN układ hydrauliczny



CYLINDER WŁÓKI  
BOCZNEJ



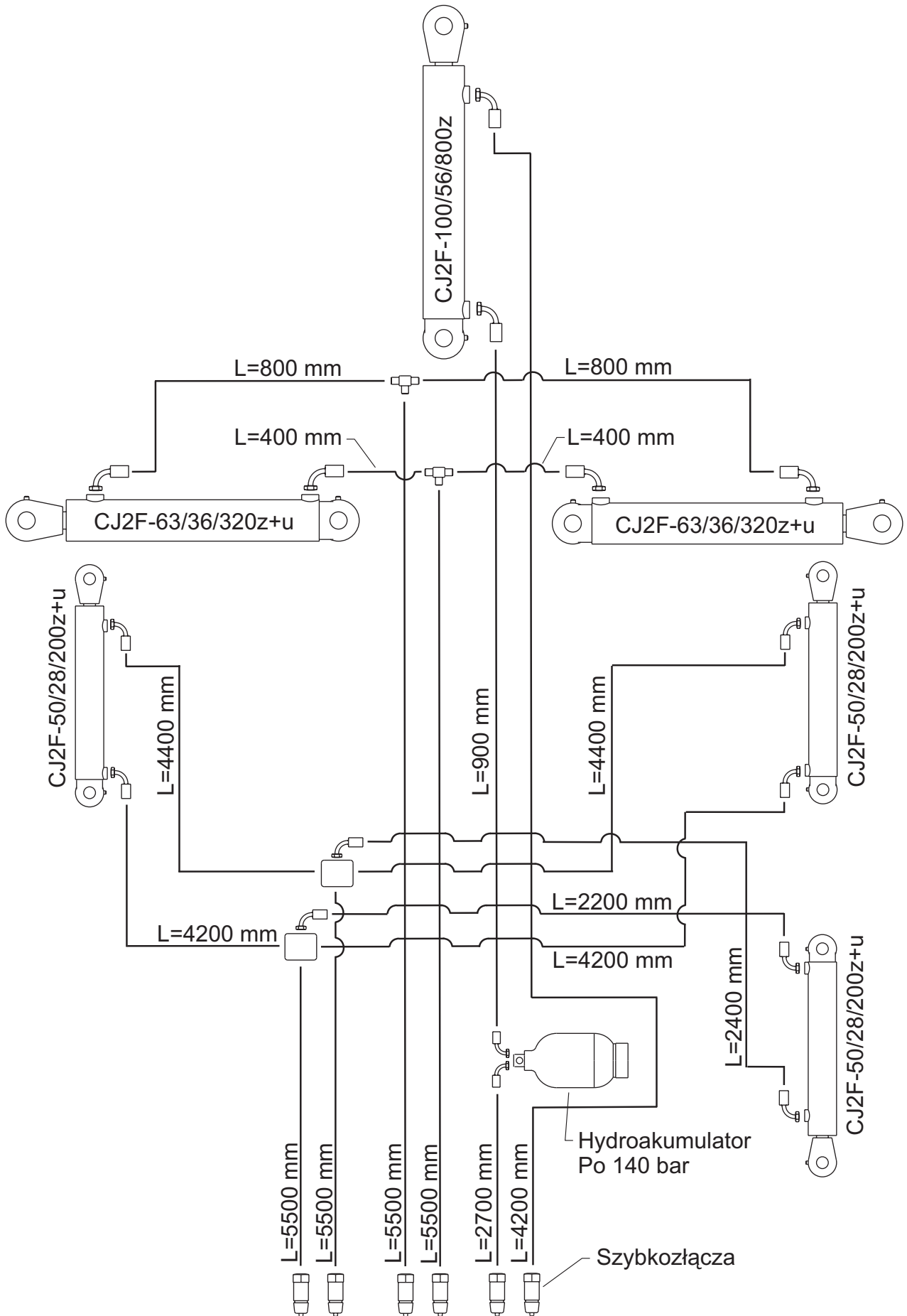
CYLINDER WŁÓKI  
BOCZNEJ





Tab. 6

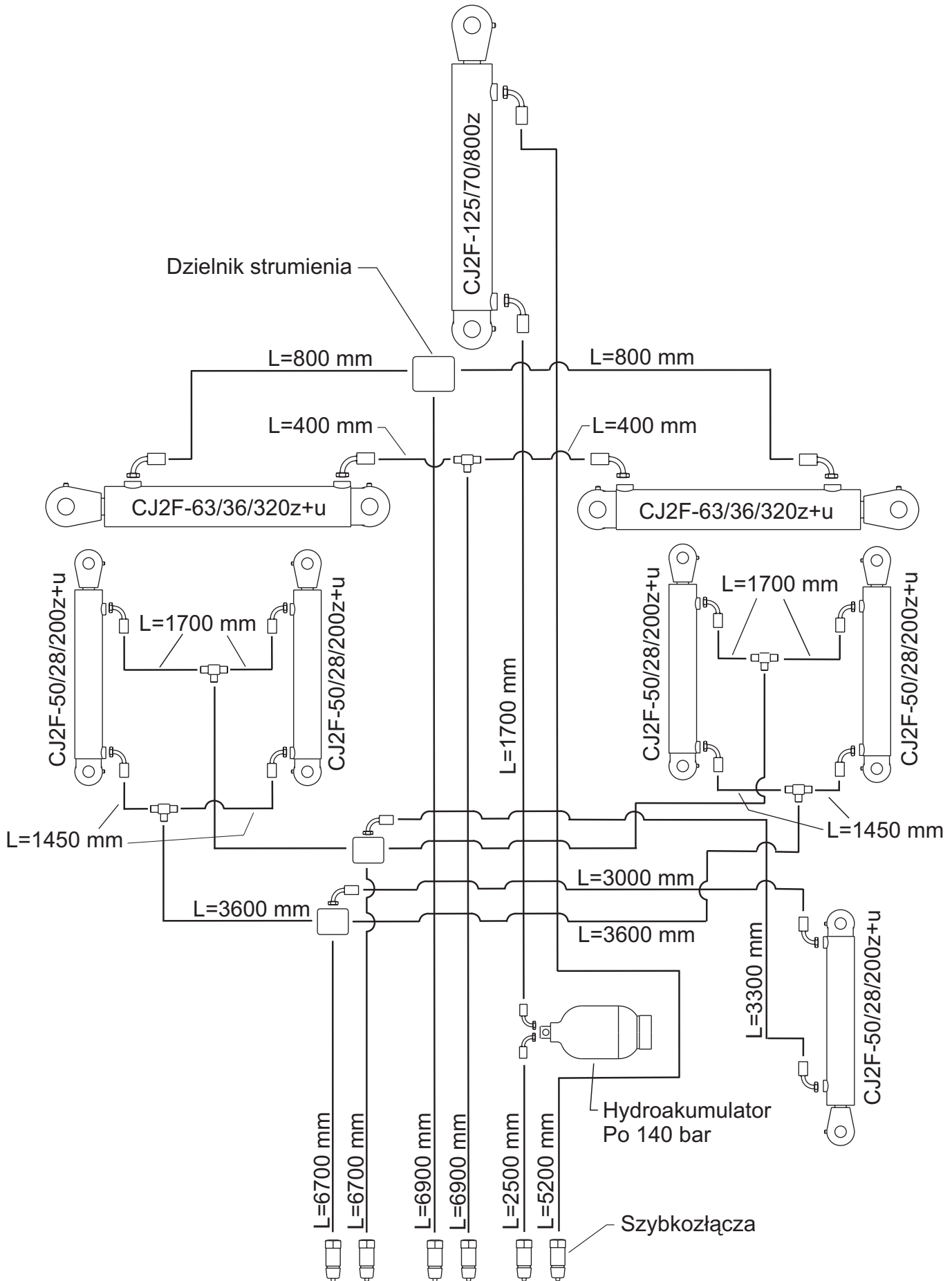
WAŁ UPRAWOWY TYTAN schemat hydrauliczny 6.3 m





Tab. 6

WAŁ UPRAWOWY TYTAN schemat hydrauliczny 8.3 m





L.p.	Numer części	Szt na rys.	Nazwa	Notes	Noten	
1	PN-85/M-73223	1	Siłownik	Hyd.cylinder	Hyd.cylinder	CJ2F-125/70/800z
2	PN-85/M-73223	2	Siłownik	Hyd.cylinder	Hyd.cylinder	CJ2F-63/36/320z
3	PN-85/M-73223	2	Siłownik	Hyd.cylinder	Hyd.cylinder	CJ2F-50/28/200z
4	w/g dostawcy	1	Hydroakumulator	Hydroakumulator	Hydroakumulator	Po 140 bar
5	PN-65/M-73140	2	Przewód hydr.	Hydr. Hose	Hydraulikschlauch	AA-06-400-06K/06
6	PN-65/M-73140	2	Przewód hydr.	Hydr. Hose	Hydraulikschlauch	AA-06-800-06K/06
7	PN-65/M-73140	1	Przewód hydr.	Hydr. Hose	Hydraulikschlauch	AA-06-900-06K/06
8	PN-65/M-73140	1	Przewód hydr.	Hydr. Hose	Hydraulikschlauch	AA-06-2200-06K/06
9	PN-65/M-73140	1	Przewód hydr.	Hydr. Hose	Hydraulikschlauch	AA-06-2400-06K/06
10	PN-65/M-73140	1	Przewód hydr.	Hydr. Hose	Hydraulikschlauch	AA-06-2700-06K/06
11	PN-65/M-73140	2	Przewód hydr.	Hydr. Hose	Hydraulikschlauch	AA-06-4200-06K/06
12	PN-65/M-73140	2	Przewód hydr.	Hydr. Hose	Hydraulikschlauch	AA-06-4400-06K/06
13	PN-65/M-73140	4	Przewód hydr.	Hydr. Hose	Hydraulikschlauch	AA-06-5500-06K/06
14	PN-86/M-73124	4	Trójnik	Hydr. Coupling	Kupplungs	M14x1.5
15	HK 31132 ISO 12.5	4	Zawór kulowy	Quickcoupling	Kupplungsstecker	M14x1.5

L=4400 mm

Tab. 8

WAŁ UPRAWOWY TYTAN zespół oświetleniowy

