

**EXPOM Sp. z o.o.**

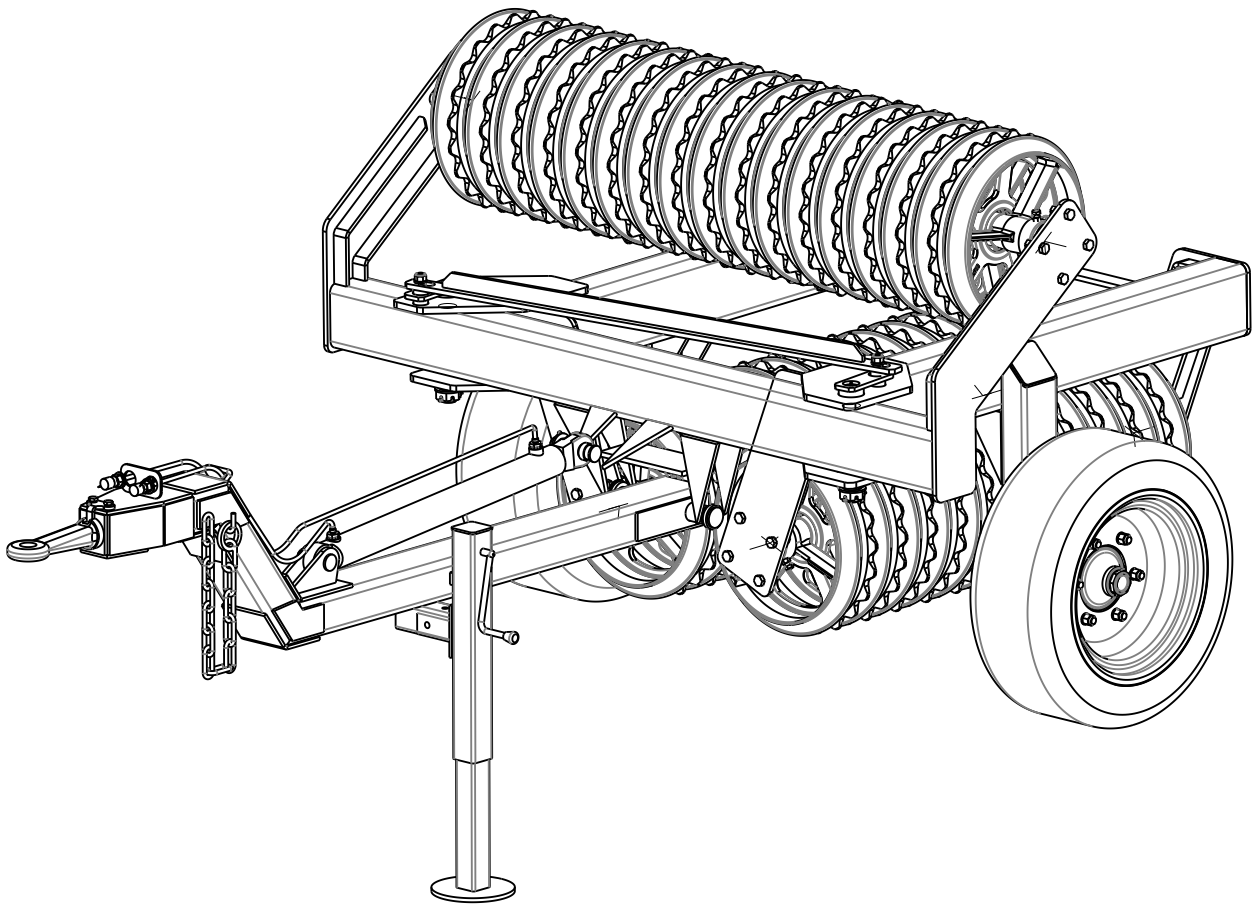
Ul. Parkowa 2, 99-340 Krośniewice

Tel. +48/24/2523003, Fax. +48/24/2521650

E-mail: leszek@expom.eu

**WAŁ UPRAWOWO - ŁĄKOWY**

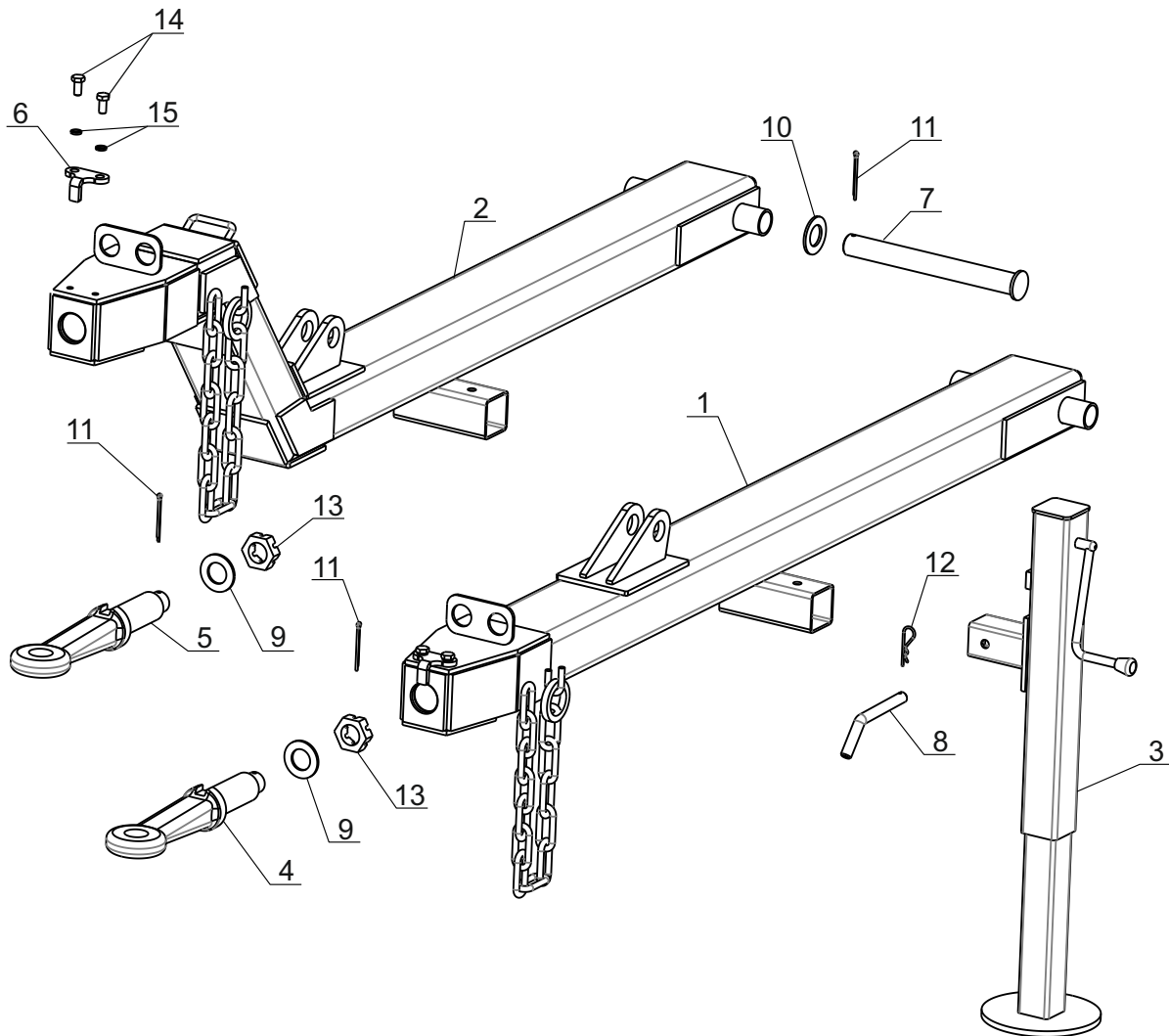
**JACEK  
JACEK NOVA  
JACEK IMPULS**



- Ⓟ Katalog części zamiennych
- Ⓤ Spare parts list
- Ⓓ Ersatzteilliste

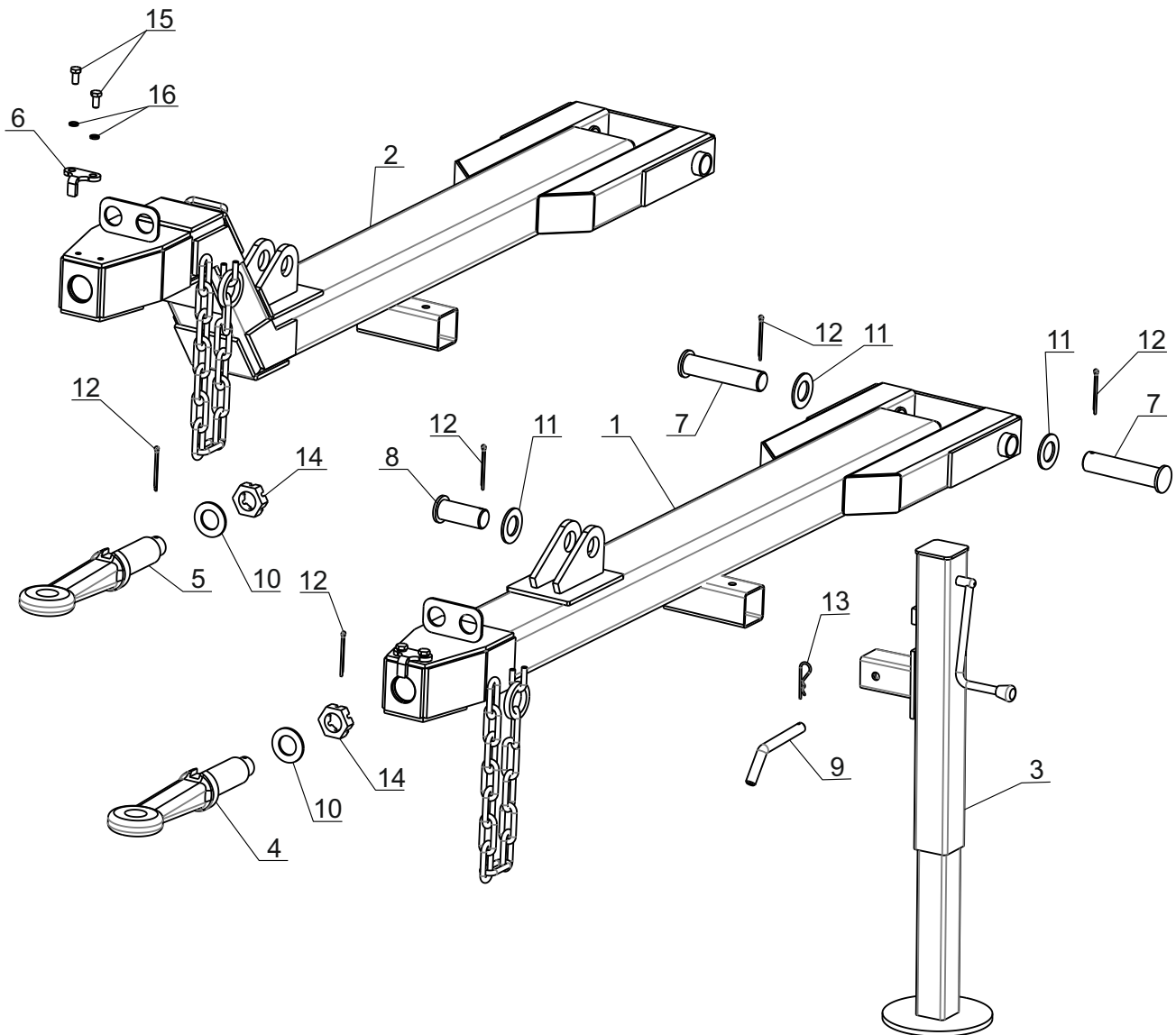
Krośniewice 2020  
Wydanie I

Tab. 1 JACEK, JACEK IMPULS wersja 4,0m; 5,0m



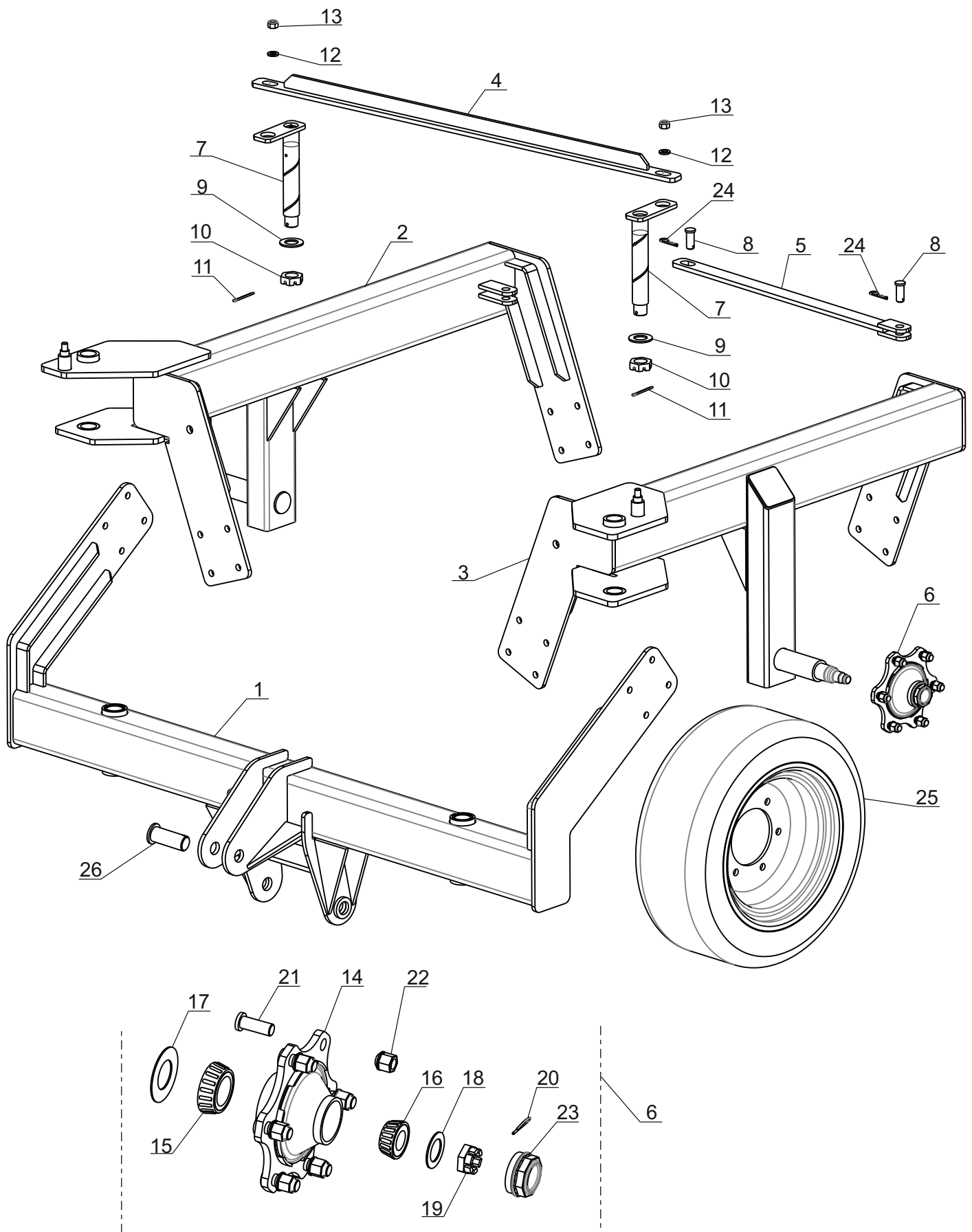


Tab. 2 JACEK, JACEK IMPULS wersja 6,2m; 7,5m, 8,0m





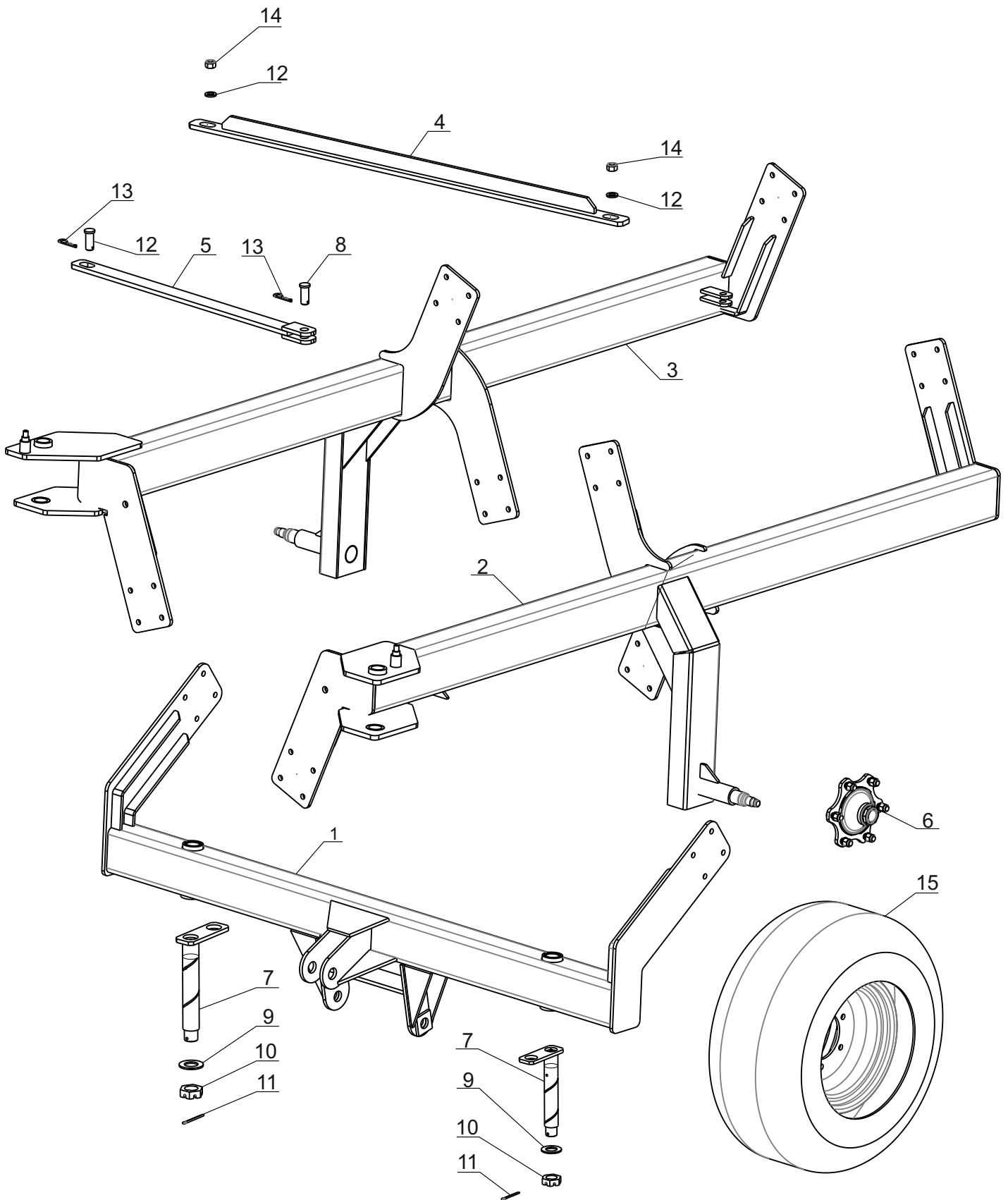
Tab. 3 JACEK, JACEK IMPULS wersja 4,0m; 5,0m; 6,2m





L.p.	Numer części	Szt na rys	Nazwa	Notes	Noten	
1	WCJ40-01.00.00.00	1	Rama środkowa	Central frame	Rahmen centr.	4,0m; 5,0m
1	WCJ62-01.00.00.00	1	Rama środkowa	Central frame	Rahmen centr.	6,2m
2	WCJ40-02.00.00.00	1	Rama prawa	Frame right	Rahmen rechts	4,0m
2	WCJ50-02.00.00.00	1	Rama prawa	Frame right	Rahmen rechts	5,0m
2	WCJ62-02.00.00.00	1	Rama prawa	Frame right	Rahmen rechts	6,2m
3	WCJ40-03.00.00.00	1	Rama lewa	Frame left	Rahmen links	4,0m
3	WCJ50-03.00.00.00	1	Rama lewa	Frame left	Rahmen links	5,0m
3	WCJ62-03.00.00.00	1	Rama lewa	Frame left	Rahmen links	6,2m
4	WCJ40-05.00.00.00	1	Cięgno górne	Distance arm	Zugstriebe	4,0m, 5,0m
4	WCJ62-05.00.00.00	1	Cięgno górne	Distance arm	Zugstriebe	6,2m
5	WCJ40-04.00.00.00	1	Cięgno transport.	Transport arm	Transport arm	4,0m; 5,0m
5	WCJ62-04.00.00.00	1	Cięgno transport.	Transport arm	Transport arm	6,2m
6	PIA01-00.00.00.00	1	Piasta koła	Wheel hub		
7	WCJ62-06.00.00.00	2	Sworzeń zawiasy	Bracket pin	Konsole bolzen	
8	SWO00-00.00.00.03	2	Sworzeń ciągną	Pin arm	Zugstriebe	
9	PN-78/M-82005	2	Podkładka	Washer	Scheibe	65x37
10	PN-86/M-82148	2	Nakrętka koronowa			M36x1,5 DIN935
11	BN-63/1902-04	1	Zawlecza R	Split	Splint	
12	PN-78/M-82005	2	Podkładka 17	Washer	Scheibe	
13	PN-85/M-82144	2	Nakrętka	Nut	Mutter-6KT	M12
14	WCJ40-55.00.00.01	1	Piasta koła	Wheel hub	Radnabe	
15	WCJ40-55.00.00.02	1	Łożysko stożkowe	Conical bearing	Konisches lager	30209
16	WCJ40-55.00.00.03	1	Łożysko stożkowe	Conical bearing	Konisches lager	30206
17	WCJ40-55.00.00.04	1	Pierścień uszczel.	Sealing ring	Dichtring	5410851
18	WCJ40-55.00.00.05	1	Pierścień uszczel.	Sealing ring	Dichtring	5410850
19	PN-86/M-82148	1	Nakrętka koronowa	Crown nut	Konisches lager	M27x1,5
20	BN-63/1902-04	1	Zawlecza	Split	Splint	
21	WCJ40-55.00.00.06	1	Śruba koła	Wheel bolt	Radschraube	M18x1,5
22	WCJ40-55.00.00.07	1	Nakrętka koła	Wheel nut	Radmutter	M18
23	WCJ40-55.00.00.08	1	Pokrywa piasty	Hub cover	Nabenabdeckung	
24	BN-63/1902-04	2	Zawlecza R	Cotter pin	Splint R	
25	KOŁ10-00.00.00.00	1	Koło jezdne	Road wheel	Strazenrad	10/75-15.3
26	SWO00-00.00.00.05	1	Sworzeń ramy	Pin arm	Zugstriebe	6,2m, 7,5m, 8,0m L=135mm, ø39,5mm
26	SWO00-00.00.00.07	1	Sworzeń ramy	Pin arm	Zugstriebe	4,0m, 5,0m L=135mm, ø34,5mm

Tab. 4 JACEK, JACEK IMPULS wersja 7,5m; 8,0m







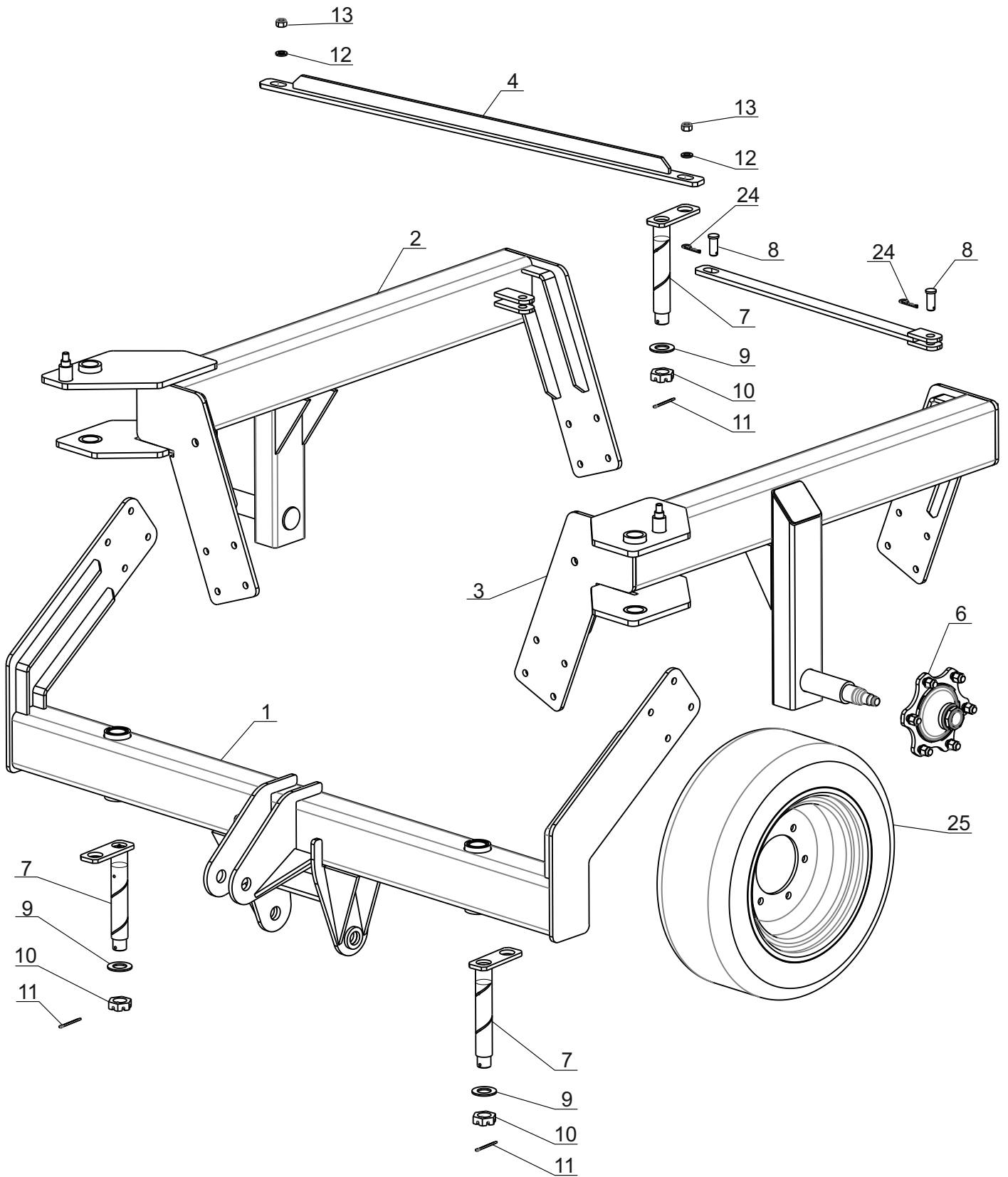
L.p.	Numer części	Szt na rys	Nazwa	Notes	Noten	
1	WCJ62-01.00.00.00	1	Rama środkowa	Central frame	Rahmen centr.	7,5m; 8,0m
2	WCJ75-02.00.00.00	1	Rama prawa	Frame right	Rahmen rechts	7,5m
2	WCJ80-02.00.00.00	1	Rama prawa	Frame right	Rahmen rechts	8,0m
3	WCJ75-03.00.00.00	1	Rama lewa	Frame left	Rahmen links	7,5m
3	WCJ80-03.00.00.00	1	Rama lewa	Frame left	Rahmen links	8,0m
4	WCJ62-05.00.00.00	1	Cięgno górne	Distance arm	Zugstriebe	7,5m, 8,0m
5	WCJ62-04.00.00.00	1	Cięgno transport.	Transport arm	Transport arm	7,5m; 8,0m
6	PIA01-00.00.00.00	1	Piasta koła	Wheel hub		
7	WCJ62-06.00.00.00	2	Sworzeń zawiasy	Bracket pin	Konsole bolzen	
8	SWO00-00.00.00.03	2	Sworzeń ciągną	Pin arm	Zugstriebe	
9	PN-78/M-82005	2	Podkładka	Washer	Scheibe	65x37
10	PN-86/M-82148	2	Nakrętka koronowa	Crown nut	Konisches lager	M36x1,5 DIN935
11	BN-63/1902-04	1	Zawlecza	Split	Splint	
12	PN-78/M-82005	2	Podkładka 13	Washer	Scheibe	
13	BN-63/1902-04	2	Zawlecza R	Cotter pin	Splint	
14	PN-85/M-82144	2	Nakrętka	Nut	Mutter-6KT	M12
15	KOŁ10-00.00.00.00	1	Koło jezdne	Road wheel	Strazenrad	11,5/80-15.3





L.p.	Numer części	Szt na rys	Nazwa	Notes	Noten	
1	WCJ90-01.00.00.00	1	Dyszel wału	Shaft drawbar	Schachtdeichsel	
2	WCJ90-02.00.00.00	1	Rama środkowa	Frame right	Rahmen rechts	
3	WCJ90-03.00.00.00	1	Rama prawa	Frame left	Rahmen links	
4	WCJ90-04.00.00.00	1	Rama lewa	Frame left	Rahmen links	
5	WCJ90-05.00.00.00	1	Słupica prawa	Arm left	Linker arm	
6	WCJ90-06.00.00.00	1	Słupica lewa	Arm right	Rechter arm	
7	WCJ90-07.00.00.00	1	Cięgno górne	Distance arm	Zugstriebe	
8	WCJ90-08.00.00.00	1	Cięgno transport.	Transport arm	Transport arm	
9	WCJ90-09.00.00.00	1	Ramię światła	Light arm	Arm Lichter	
10	WCJ90-10.00.00.00	1	Sworzeń zawiasy	Drawbar pin	Deichselschraube	ø70, L=696mm
11	WCJ90-11.00.00.00	1	Trzymak przewodów		Kabelhalter	
12	PIA01-00.00.00.00	1	Piasta koła	Wheel hub	Radnabe	
13	WC-92	2	Sworzeń dyszla	Bracket pin	Konsole	ø50, L=180mm
14	SWO00-00.00.00.03	2	Sworzeń ciągną	Pin arm	Zugstriebe	
15	WCJ90-12.00.00.00	1	Ucho dyszla	Drawbar eye	Zugose	Typ: 040 Scharmuller
16	WCJ90-02.00.00.12	2	Obejma sworznia	Pin clamp	Nadelklemme	
17	WCJ90-14.00.00.00	1	Sworzeń ramienia	Shoulder pin	Anstecknadel	
18	WCJ90-15.00.00.00	1	Sworzeń słupicy	Pin	Bolzen	
19	PN-85/M-82101	2	Śruba	Screw	Schraube-6KT	M16x50
20	PN-78/M-82005	2	Podkładka	Washer	Scheibe	65x37
21	PN-86/M-82148	2	Nakrętka koronowa	Crown nut	Konisches lager	M36x1,5 DIN935
22	PN-85/M-82101	2	Śruba	Screw	Schraube-6KT	M12x35
23	PN-85/M-82101	2	Śruba	Screw	Schraube-6KT	M12x110
24	NOR00-00.00.00.43	1	Trzymak węża	Pipe holder	Schlangehalter	
25	NOR00-00.00.00.44	1	Nakładka	Overlay	Bedecken	
26	NOR00-00.00.00.45	1	Śruba	Screw	Schraube-6KT	M10x50
27	PN-85/M-82101	1	Śruba	Screw	Schraube-6KT	M10x30
28	PN-78/M-82005	2	Podkładka 17	Washer	Scheibe	
29	PN-86/M-82008	2	Podkładka spr. 17	Spring washer	Federscheibe	
30	PN-85/M-82144	2	Nakrętka	Nut	Mutter-6KT	M16
31	PN-85/M-82144	4	Nakrętka	Nut	Mutter-6KT	M12
32	PN-85/M-82144	2	Nakrętka	Nut	Mutter-6KT	M10
33	BN-63/1902-04	2	Zawlecza R	Split	Splint	
34	PN-76M/82001	5	Zawlecza	Cotter pin	Splint	ø6x60
35	PN-86/M-86900	1	Smarownicza	Grease nipple	Schmiernipper	10x1
36	KOŁ10-00.00.00.00	1	Koło jezdne	Road wheel	Strazenrad	11,5/80-15.3
36	KOŁ10-00.00.00.00	1	Koło jezdne	Road wheel	Strazenrad	400/60-15.5

Tab. 6 JACEK NOVA wersja 6,2 m

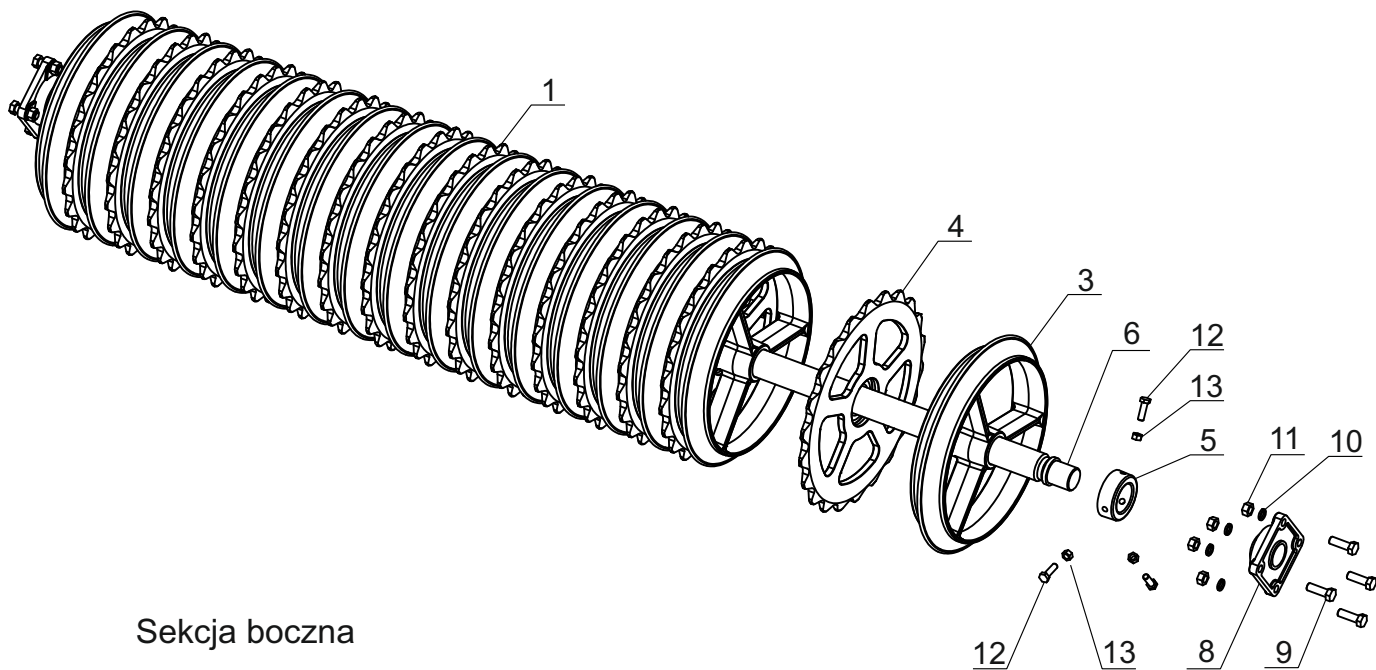




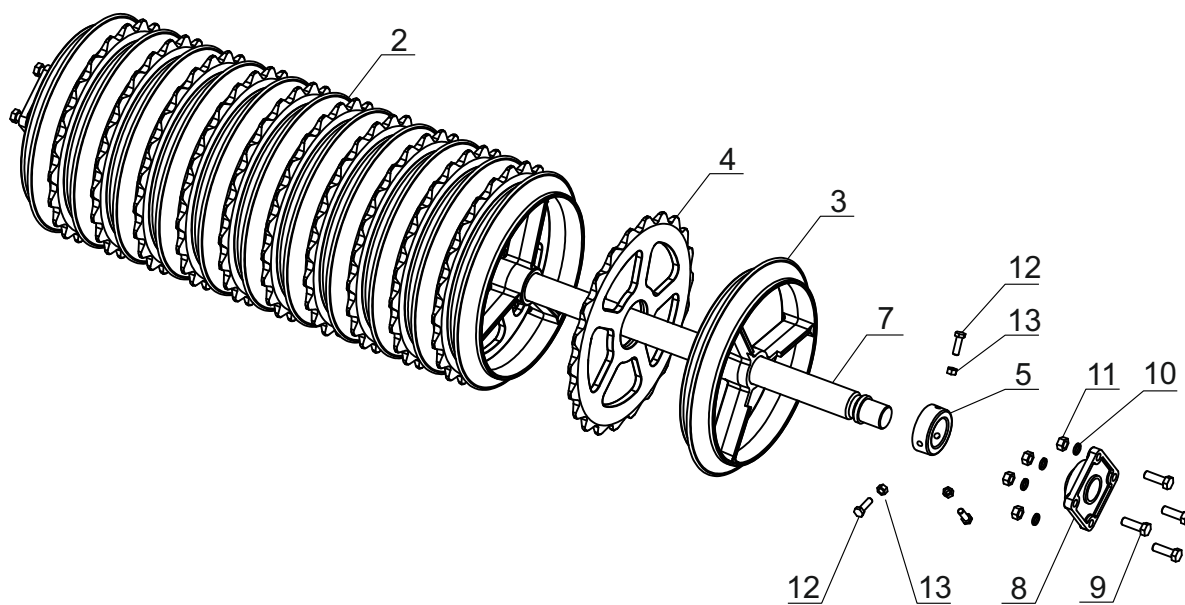
L.p.	Numer części	Szt na rys	Nazwa	Notes	Noten	
1	WCN62-01.00.00.00	1	Rama środkowa	Central frame	Rahmen centr.	
2	WCN62-02.00.00.00	1	Rama prawa	Frame right	Rahmen rechts	
3	WCN62-03.00.00.00	1	Rama lewa	Frame left	Rahmen links	
4	WCN62-05.00.00.00	1	Cięgno górne	Distance arm	Zugstriebe	
5	WCN62-04.00.00.00	1	Cięgno transport.	Transport arm	Transport arm	
6	PIA01-00.00.00.00	1	Piasta koła	Wheel hub		
7	WCJ62-06.00.00.00	2	Sworzeń zawiasy	Bracket pin	Konsole bolzen	
8	SWO00-00.00.00.03	2	Sworzeń ciągną	Pin arm	Zugstriebe	
9	PN-78/M-82005	2	Podkładka	Washer	Scheibe	65x37
10	PN-86/M-82148	2	Nakrętka koronowa			M36x1,5 DIN935
11	BN-63/1902-04	1	Zawlecza R	Split	Splint	
12	PN-78/M-82005	2	Podkładka 17	Washer	Scheibe	
13	PN-85/M-82144	2	Nakrętka	Nut	Mutter-6KT	M12
14	WCJ40-55.00.00.01	1	Piasta koła	Wheel hub	Radnabe	
15	WCJ40-55.00.00.02	1	Łożysko stożkowe	Conical bearing	Konisches lager	30209
16	WCJ40-55.00.00.03	1	Łożysko stożkowe	Conical bearing	Konisches lager	30206
17	WCJ40-55.00.00.04	1	Pierścień uszczel.	Sealing ring	Dichtring	5410851
18	WCJ40-55.00.00.05	1	Pierścień uszczel.	Sealing ring	Dichtring	5410850
19	PN-86/M-82148	1	Nakrętka koronowa	Crown nut	Konisches lager	M27x1,5
20	BN-63/1902-04	1	Zawlecza	Split	Splint	
21	WCJ40-55.00.00.06	1	Śruba koła	Wheel bolt	Radschraube	M18x1,5
22	WCJ40-55.00.00.07	1	Nakrętka koła	Wheel nut	Radmutter	M18
23	WCJ40-55.00.00.08	1	Pokrywa piasty	Hub cover	Nabenabdeckung	
24	BN-63/1902-04	2	Zawlecza R	Cotter pin	Splint R	
25	KOŁ10-00.00.00.00	1	Koło jezdne	Road wheel	Strazenrad	10/75-15.3

Tab. 7 WAŁ TYPU CAMBRIDGE  $\varnothing 450$  mm

Sekcja środkowa



Sekcja boczna

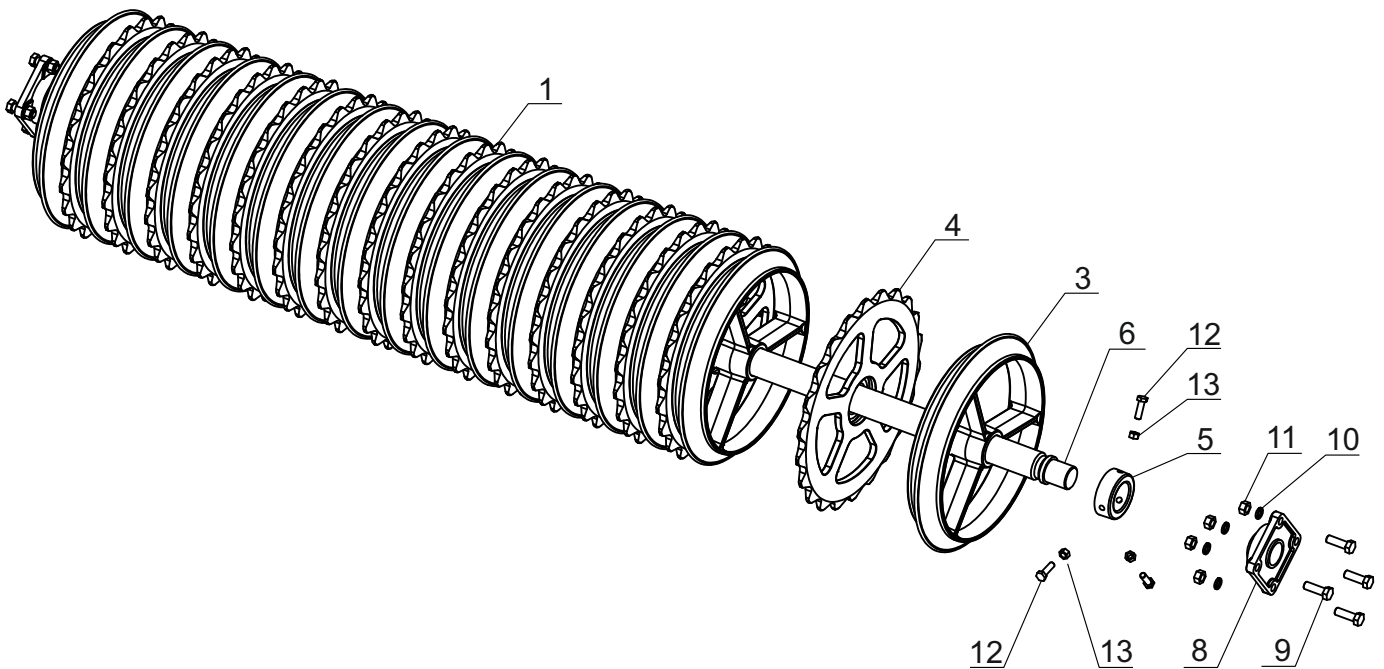




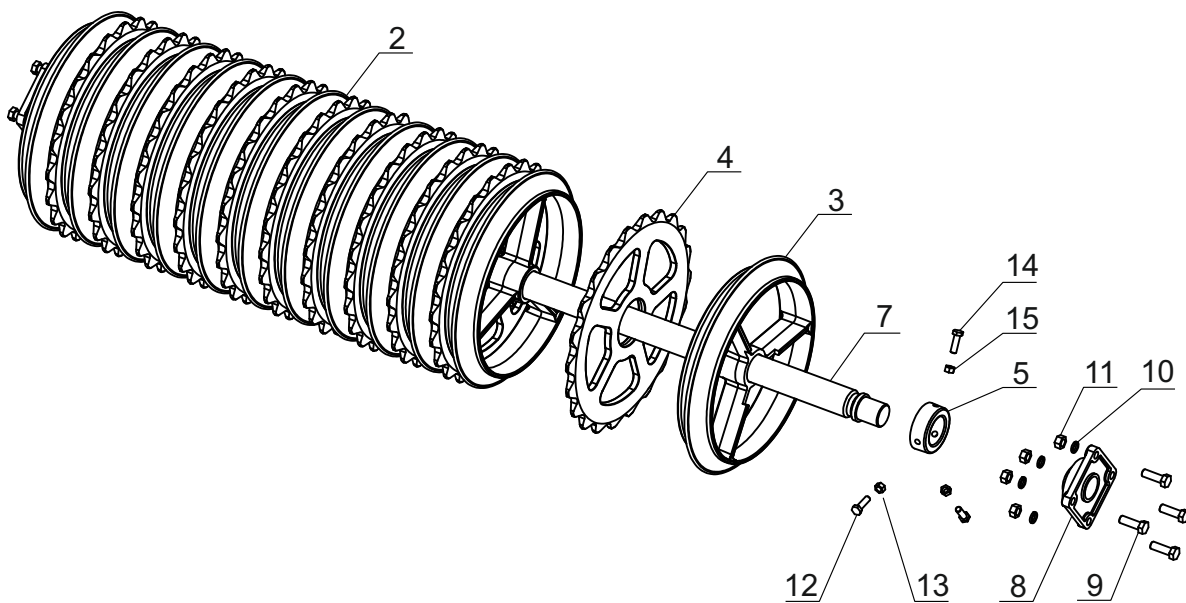
L.p.	Numer części	Szer. robocza/szt na masz					Nazwa	
		4,0m	5,0m	6,2m	7,5m	8,0m		
1	WCJOŚ-05.01.00.00	1	1				Sekcja środkowa kpl	Oś wału L=1979mm
2	WCJOŚ-06.01.00.00	2					Sekcja boczna kpl	Oś wału L=1379mm
2	WCJOŚ-07.01.00.00		2				Sekcja boczna kpl	Oś wału L=1879mm
2	WCJOŚ-08.01.00.00			3	1	1	Sekcja środkowa kpl	Oś wału L=2279mm
2	WCJOŚ-13.01.00.00				2		Sekcja boczna 2 kpl	Oś wału L=1543mm
2	WCJOŚ-14.01.00.00				2	2	Sekcja boczna 1 kpl	Oś wału L=1648mm
2	WCJOŚ-18.01.00.00					2	Sekcja boczna 2 kpl	Oś wału L=1753mm
3	ODL2-450-01	42	52	63	76	80	Koło gładkie Ø450	
4	ODL2-450-02	39	49	60	73	77	Pierścień ząbkowany Ø450	
5	ODL8-50-01	6	6	6	10	10	Pierścień kontrolujący Ø51	
6	WCJOŚ-05.00.00.01	1	1				Oś wału środkowego Ø50	L=1979mm
7	WCJOŚ-06.00.00.01	2					Oś wału bocznego Ø50	L=1379mm
7	WCJOŚ-07.00.00.01		2				Oś wału bocznego Ø50	L=1879mm
7	WCJOŚ-08.00.00.01			3	1	1	Oś wału środkowego Ø50	L=2279mm
7	WCJOŚ-13.00.00.01				2	2	Oś wału bocznego Ø50	L=1648mm
7	WCJOŚ-18.00.00.01				2		Oś wału bocznego Ø50	L=1543mm
7	WCJOŚ-25.00.00.01					2	Oś wału bocznego Ø50	L=1753mm
8	NOR00-00.00.00.20	6	6	6	10	10	Łożysko	UCF 210
9	PN-85/M-82101	24	24	24	40	40	Śruba	M16x50 DIN960
10	PN-77/M-82008	24	24	40	40	40	Podkładka spr.16	
11	PN-86/M-82144	24	24	24	40	40	Nakrętka.	M16 DIN 934
12	PN-85/M-82101	18	18	18	18	18	Śruba	M12x40 DIN 931
13	PN-86/M-82144	18	18	18	18	18	Nakrętka.	M12 DIN 934

Tab. 8 WAŁ TYPU CAMBRIDGE  $\varnothing 500$  mm

Sekcja środkowa



Sekcja boczna



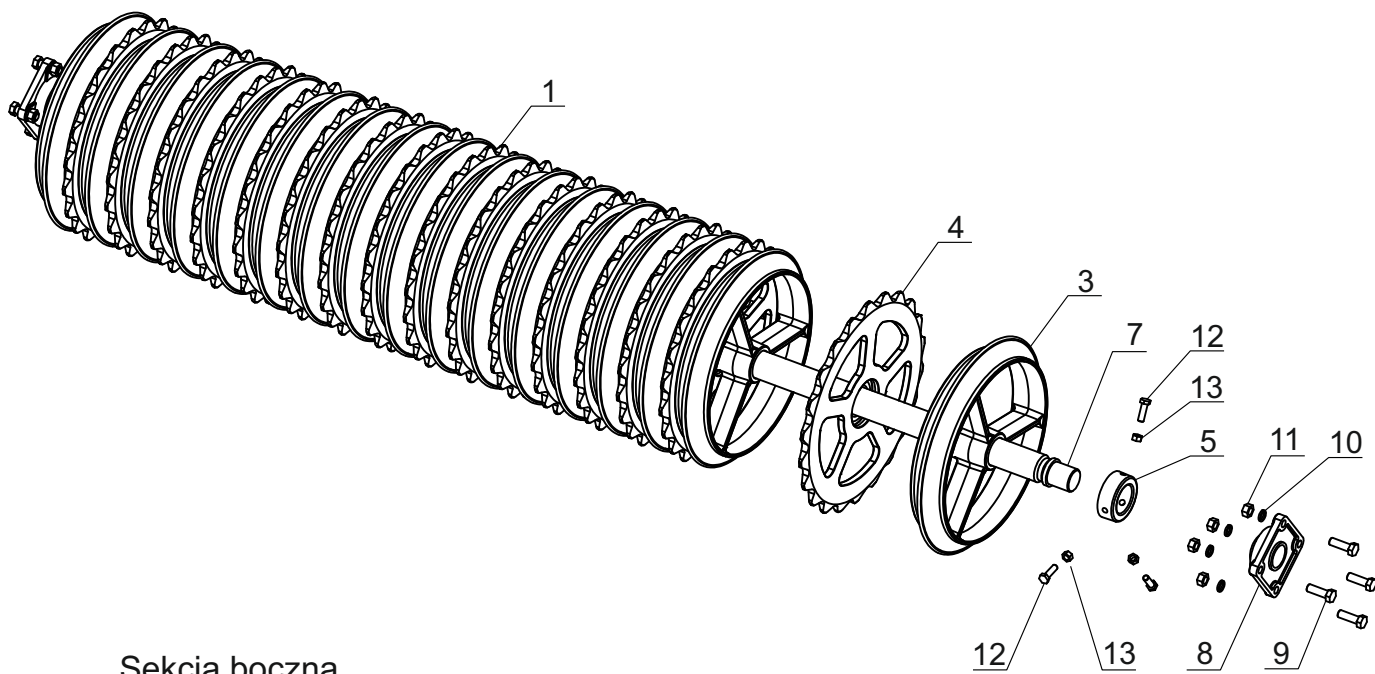




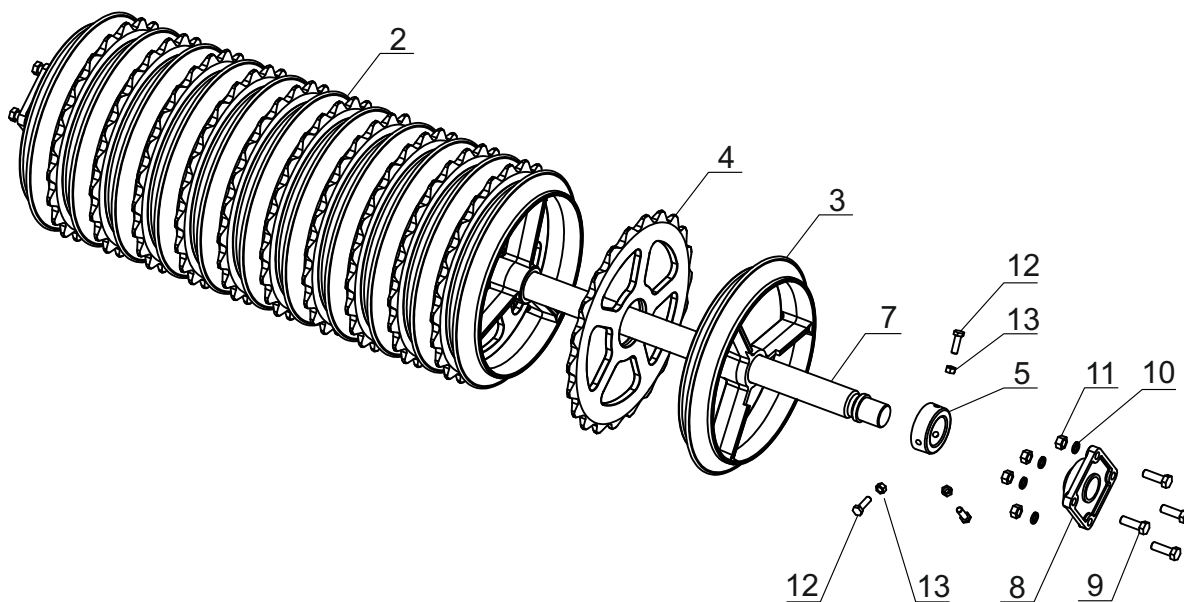
L.p.	Numer części	Szer. robocza/szt na masz						Nazwa	
		4,0m	5,0m	6,2m	7,5m	8,0m	9,0m		
1	WCJOŚ-01.01.00.00	1	1					Sekcja środkowa kpl	Oś wału L=1979mm
2	WCJOŚ-02.01.00.00	2						Sekcja boczna kpl	Oś wału L=1379mm
2	WCJOŚ-03.01.00.00		2					Sekcja boczna kpl	Oś wału L=1879mm
2	WCJOŚ-04.01.00.00			3	1	1		Sekcja środkowa/boczna kpl	Oś wału L=2279mm
2	WCJOŚ-09.01.00.00				2			Sekcja boczna 2 kpl	Oś wału L=1543mm
2	WCJOŚ-15.01.00.00					2		Sekcja boczna 1 kpl	Oś wału L=1648mm
2	WCJOŚ-16.01.00.00					2		Sekcja boczna 2 kpl	Oś wału L=1753mm
2	WCJOŚ-90.01.00.00						3	Sekcja środkowa/boczna kpl	Oś wału L=2279mm
2	WCJOŚ-90.02.00.00						2	Sekcja boczna 1 kpl	Oś wału L=1679mm
3	ODL2-500-01	37	48	59	72	76	84	Koło gładkie ø500	
4	ODL2-500-02	38	47	58	71	75	83	Pierścień ząbkowany ø500	
5	ODL8-60-01	6	6	6	10	10	10	Pierścień kontrujący ø61	
6	WCJOŚ-01.00.00.01	1	1					Oś wału środkowego ø60	L=1979mm
7	WCJOŚ-02.00.00.01	2						Oś wału boczного ø60	L=1379mm
7	WCJOŚ-03.00.00.01		2					Oś wału boczного ø60	L=1879mm
7	WCJOŚ-04.00.00.01			3	1	1		Oś wału boczного ø60	L=2279mm
7	WCJOŚ-09.00.00.01				2	2		Oś wału boczного ø60	L=1648mm
7	WCJOŚ-15.00.00.01				2			Oś wału boczного ø60	L=1543mm
7	WCJOŚ-14.00.00.01					2		Oś wału boczного ø60	L=1753mm
7	WCJOŚ-04.00.00.01						3	Oś wału środkowego/boczного ø60	L=2279mm
7	WCJOŚ-21.00.00.01						2	Oś wału boczного ø60	L=1679mm
8	NOR00-00.00.00.20	6	6	6	10	10	10	Łożysko	UCF 210
9	PN-86/M-82101	24	24	24	40	40	40	Śruba	M16x50 DIN960
10	PN-77/M-82108	24	24	24	40	40	40	Podkładka spr.16	
11	PN-86/M-82144	24	24	24	40	40	40	Nakrętka	M16 DIN 934
12	PN-86/M-82101	18	18	18	18	18	18	Śruba	M12x40 DIN 931
13	PN-86/M-82144	18	18	18	18	18	18	Nakrętka	M12 DIN 934

Tab. 9 WAŁ TYPU CAMBRIDGE Ø530 mm

Sekcja środkowa



Sekcja boczna

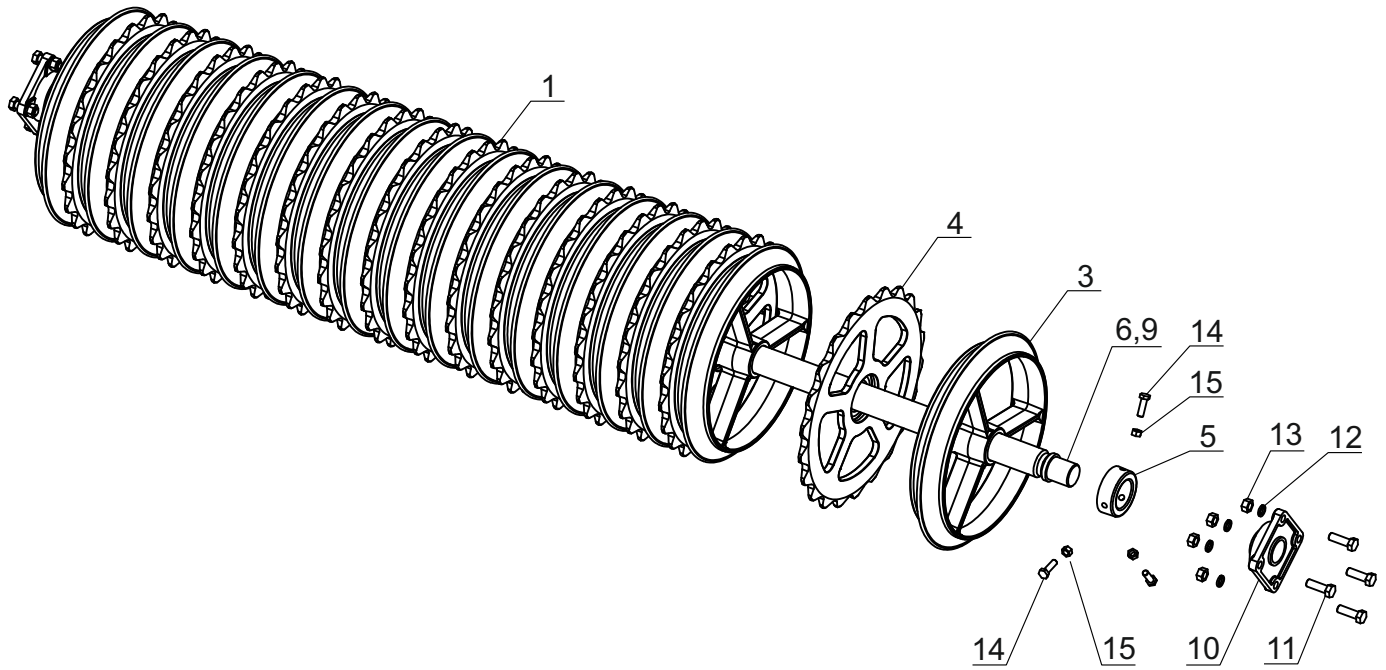




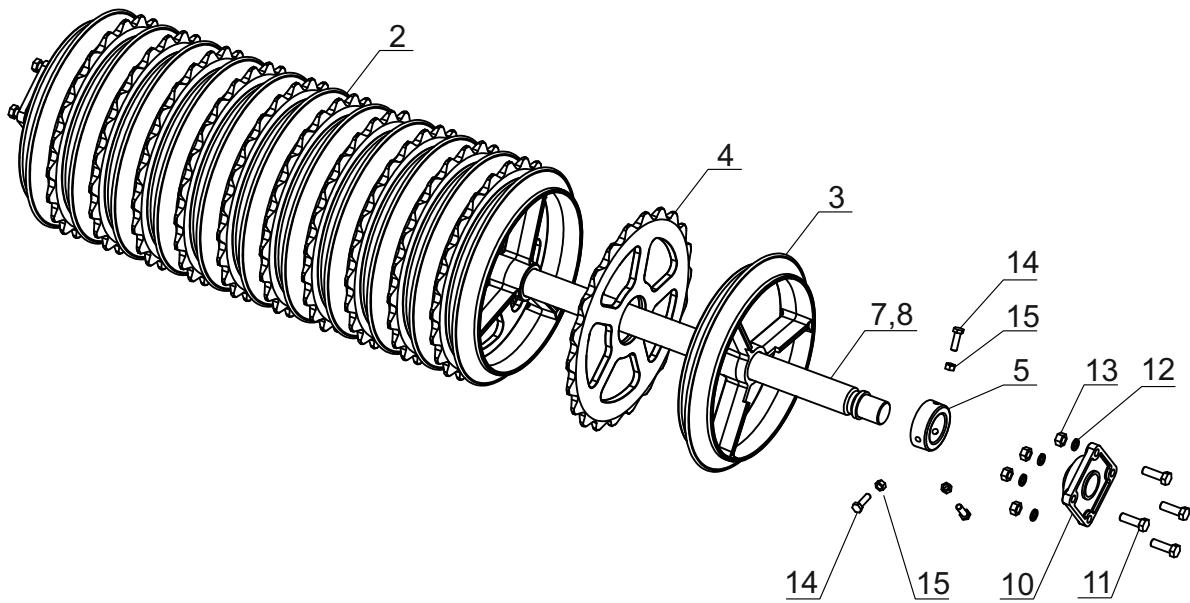
L.p.	Numer części	Szer. robocza/szt na masz						Nazwa	
		4,0m	5,0m	6,2m	7,5m	8,0m	9,0m		
1	WCJ530-01.02.00.00	1	1					Sekcja środkowa kpl	Oś wału L=1979mm
2	WCJ530-02.02.00.00	2						Sekcja boczna kpl	Oś wału L=1379mm
2	WCJ530-03.02.00.00		2					Sekcja boczna kpl	Oś wału L=1879mm
2	WCJ530-04.01.00.00			3	1	1		Sekcja środkowa/boczna kpl	Oś wału L=2279mm
2	WCJ530-04.02.00.00				2			Sekcja boczna 2 kpl	Oś wału L=1543mm
2	WCJ530-10.01.00.00				2	2		Sekcja boczna 1 kpl	Oś wału L=1648mm
2	WCJ530-15.01.00.00					2		Sekcja boczna 2 kpl	Oś wału L=1753mm
2	WCJ530-90.01.00.00						3	Sekcja /środkowoboczna kpl	Oś wału L=2279mm
2	WCJ530-90.02.00.00						2	Sekcja boczna 1 kpl	Oś wału L=1679mm
3	ODL-530-01	42	52	63	76	80	90	Koło gładkie ø600	
4	ODL-530-02	39	49	60	73	77	87	Pierścień ząbkowany ø600	
5	ODL8-60-.01	6	6	6	10	10	10	Pierścień kontruujący ø61	
6	WCJOŚ-01.00.00.01	1	1					Oś wału środkowego ø60	L=1979mm
7	WCJOŚ-02.00.00.01	2						Oś wału bocznego ø60	L=1379mm
7	WCJOŚ-03.00.00.01		2					Oś wału bocznego ø60	L=1879mm
7	WCJOŚ-04.00.00.01			3	1	1		Oś wału bocznego ø60	L=2279mm
7	WCJOŚ-09.00.00.01				2	2		Oś wału bocznego ø60	L=1648mm
7	WCJOŚ-15.00.00.01				2			Oś wału bocznego ø60	L=1543mm
7	WCJOŚ-14.00.00.01					2		Oś wału bocznego ø60	L=1753mm
7	WCJOŚ-04.00.00.01						3	Oś wału bocznego ø60	L=2279mm
7	WCJOŚ-21.00.00.01						2	Oś wału bocznego ø60	L=1679mm
8	NOR00-00.00.00.20	6	6	6	10	10	10	Łożysko	UCF 210
9	PN-86/M-82101	24	24	24	40	40	40	Śruba	M16x50 DIN960
10	PN-77/M-82108	24	24	40	40	40	40	Podkładka spr.16	
11	PN-86/M-82144	24	24	24	40	40	40	Nakrętka	M16 DIN 934
12	PN-86/M-82101	18	18	18	18	18	18	Śruba	M12x40 DIN 931
13	PN-86/M-82144	18	18	18	18	18	18	Nakrętka	M12 DIN 934

Tab. 10 WAŁ TYPU CAMBRIDGE Ø600mm

Sekcja środkowa



Sekcja boczna

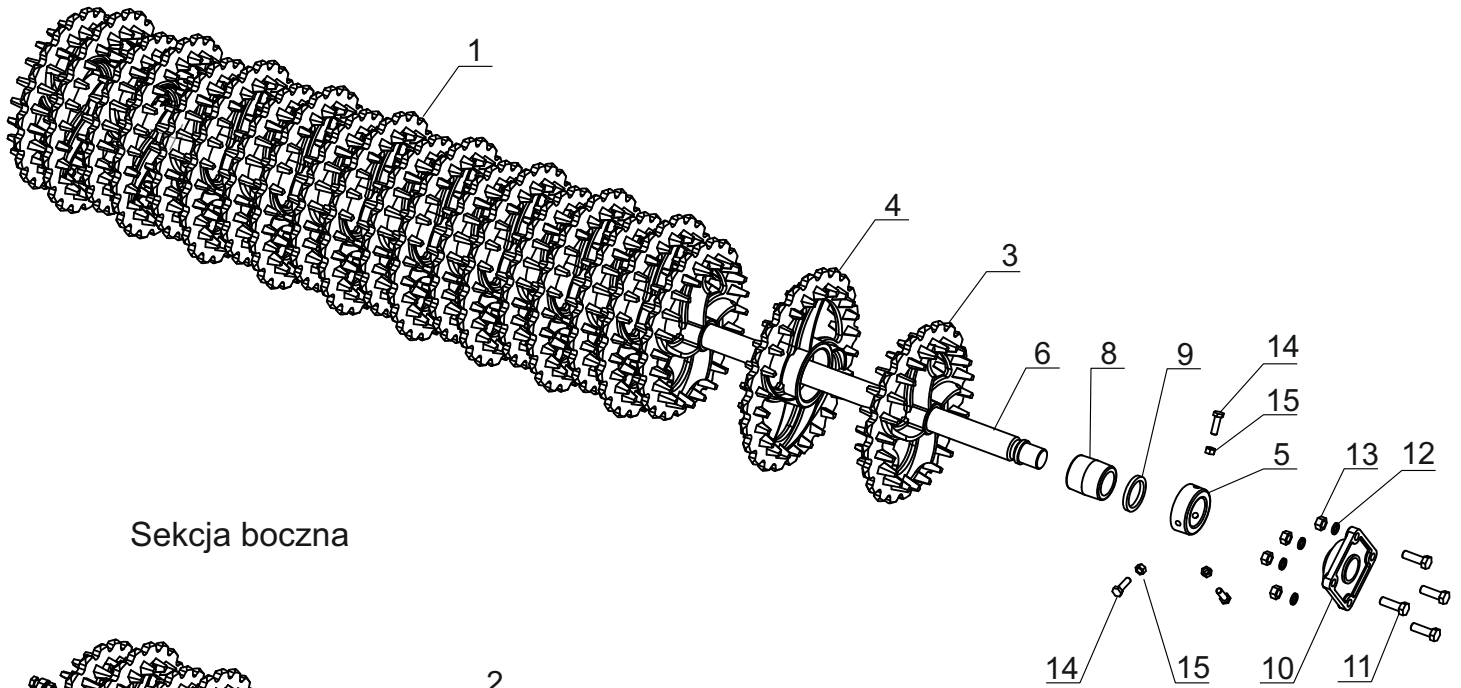




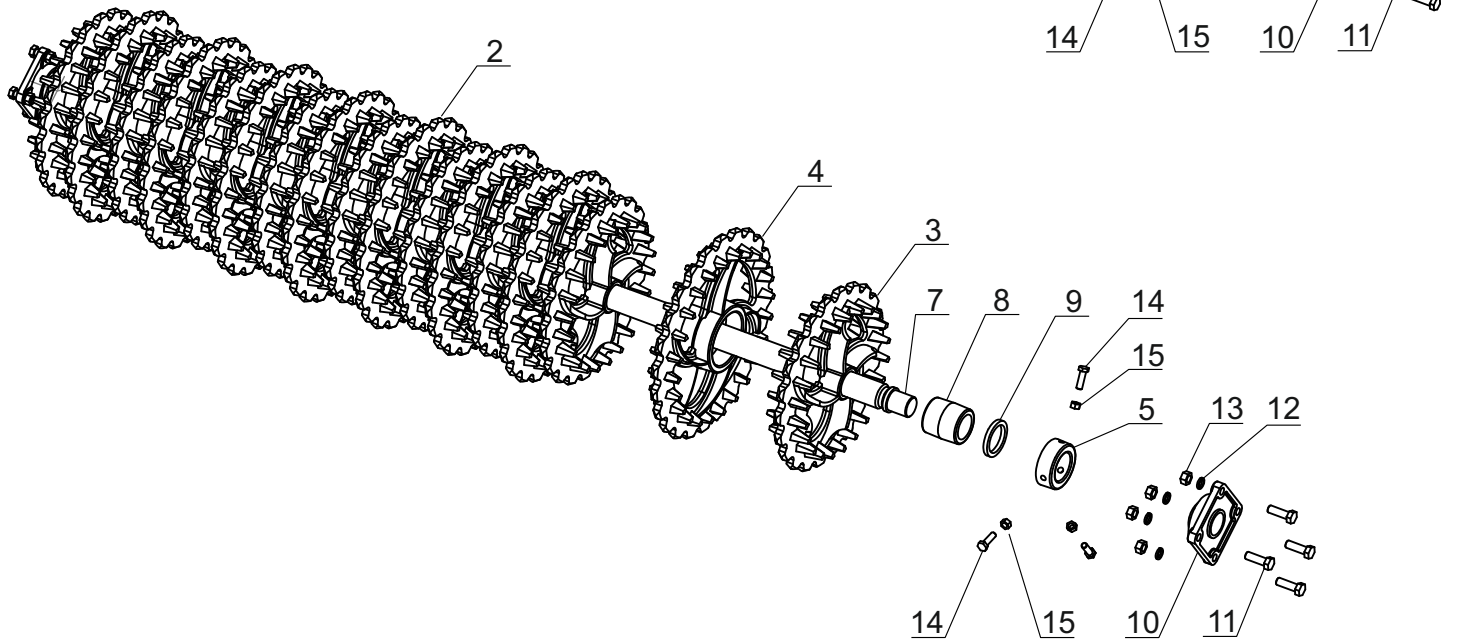
L.p.	Numer części	Szer. robocza/szt na masz				Nazwa	
		6,2m	7,5m	8,0m	9,0m		
1	WCJ600-04.01.00.00	3	1	1		Sekcja środkowa/boczna kpl	Oś wału L=2279mm
2	WCJ600-04.02.00.00		2			Sekcja boczna 2 kpl	Oś wału L=1543mm
2	WCJ600-10.01.00.00		2	2		Sekcja boczna 1 kpl	Oś wału L=1648mm
2	WCJ600-15.01.00.00			2		Sekcja boczna 2 kpl	Oś wału L=1753mm
2	WCJ600-90.01.00.00					3	Sekcja /średkowaboczna kpl
2	WCJ600-90.02.00.00				2	Sekcja boczna 1 kpl	Oś wału L=1679mm
3	ODL2-600-01	63	76	80	90	Koło gładkie ø530	
4	ODL2-600-02	60	73	77	87	Pierścień ząbkowany ø530	
5	ODL8-65-01	6	10	10	10	Pierścień kontrolujący	
6	WCJOŚ-30.00.00.01	3	1	1		Oś wału środkowego/bocznego ø65	L=2279mm
7	WCJOŚ-31.00.00.01		2	2		Oś wału bocznego ø65	L=1648mm
7	WCJOŚ-32.00.00.01		2			Oś wału bocznego ø65	L=1543mm
7	WCJOŚ-33.00.00.01			2		Oś wału bocznego ø65	L=1753mm
7	WCJOŚ-30.00.00.01					3	Oś wału bocznego ø65
7	WCJOŚ-34.00.00.01				2	Oś wału bocznego ø65	L=1679mm
8	NOR00-00.00.00.20	6	6	10	10	Łożysko	UCF 210
9	PN-86/M-82101	24	24	40	40	Śruba	M16x50 DIN960
10	PN-77/M-82108	24	40	40	40	Podkładka spr.16	
11	PN-86/M-82144	24	24	40	40	Nakrętka	M16 DIN 934
12	PN-86/M-82101	18	18	18	18	Śruba	M12x40 DIN 931
13	PN-86/M-82144	18	18	18	18	Nakrętka	M12 DIN 934

Tab. 11 WAŁ TYPU CROSSKILL Ø510mm

Sekcja środkowa



Sekcja boczna

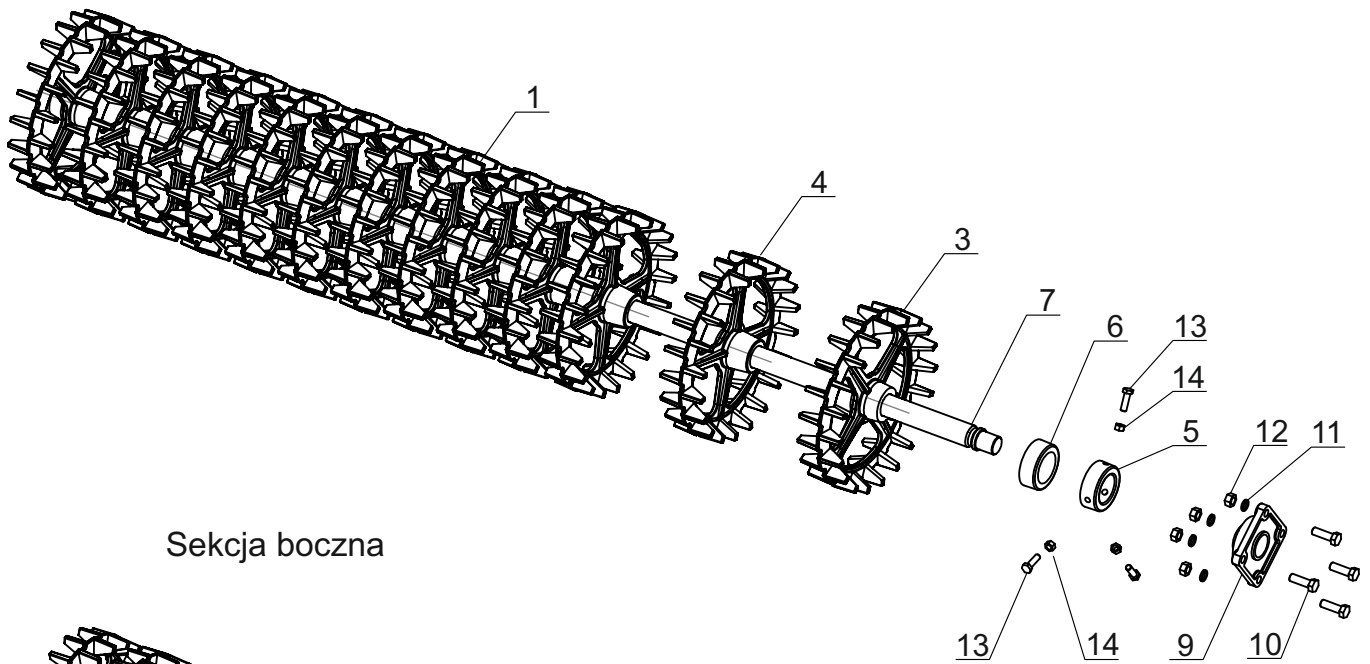




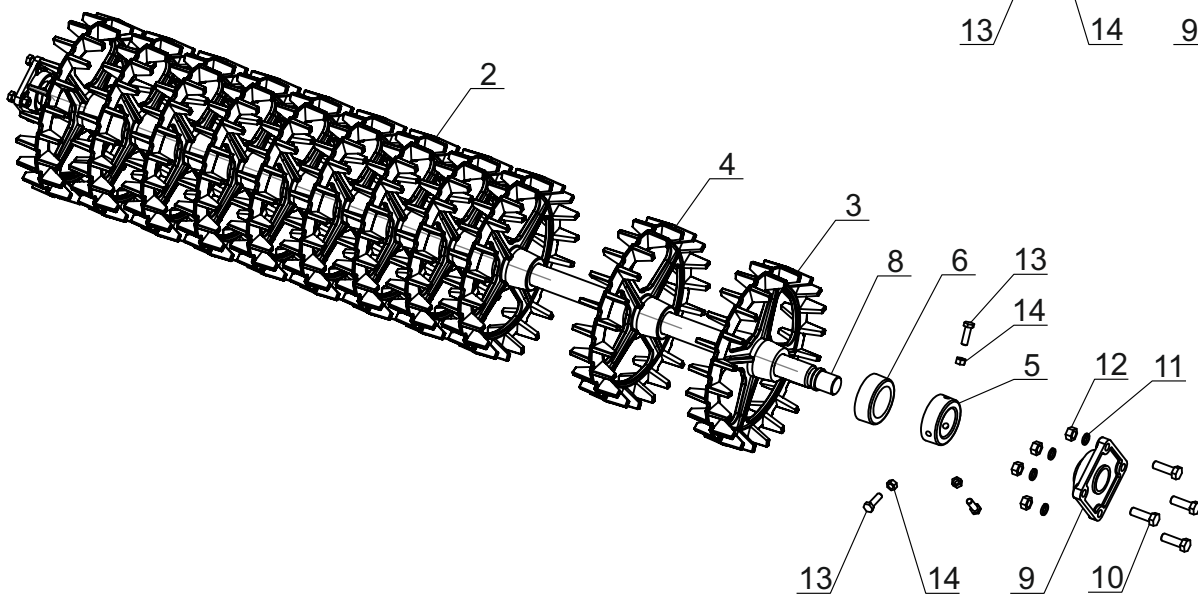
L.p.	Numer części	Szer. robocza/szt na masz					Nazwa	
		4,0m	5,0m	6,2m	7,5m	8,0m		
1	WCJ510-01.03.00.00	1	1				Sekcja środkowa kpl	Oś wału L=1979mm
2	WCJ510-02.03.00.00	2					Sekcja boczna kpl	Oś wału L=1379mm
2	WCJ510-03.03.00.00		2				Sekcja boczna kpl	Oś wału L=1879mm
2	WCJ510-04.03.00.00			3	1	1	Sekcja środkowa kpl	Oś wału L=2279mm
2	WCJ510-16.01.00.00				2		Sekcja boczna 2 kpl	Oś wału L=1543mm
2	WCJOŚ-11.01.00.00				2	2	Sekcja boczna 1 kpl	Oś wału L=1648mm
2	WCJOŚ-80.01.00.00					2	Sekcja boczna 2 kpl	Oś wału L=1753mm
3	ODL3-510-01	21	27	32	39	42	Koło stałe ø510	
4	ODL3-510-02	21	25	31	38	39	Koło pływające ø510	
5	ODL8-60-01	6	6	6	10	10	Pierścień kontrujący ø61	
6	WCJOŚ-05.00.00.01	1	1				Oś wału środkowego ø60	L=1979mm
7	WCJOŚ-06.00.00.01	2					Oś wału bocznego ø60	L=1379mm
7	WCJOŚ-07.00.00.01		2				Oś wału bocznego ø60	L=1879mm
7	WCJOŚ-04.00.00.01			3	1	1	Oś wału środkowego ø60	L=2279mm
7	WCJOŚ-09.00.00.01				2	2	Oś wału bocznego ø60	L=1648mm
7	WCJOŚ-15.00.00.01				2		Oś wału bocznego ø60	L=1543mm
7	WCJOŚ-14.00.00.01					2	Oś wału bocznego ø60	L=1753mm
8	ODL3-510-03	3	3	3	3	3	Tuleja	
9	WCJOŚ-16.00.00.01	3	3	3	3	3	Podkładka specjalna	
10	NOR00-00.00.00.20	6	6	6	10	10	Łożysko	UCF 210
11	PN-85/M-82101	24	24	24	40	40	Śruba	M16x50 DIN960
12	PN-77/M-82008	24	24	40	40	40	Podkładka spr.16	
13	PN-86/M-82144	24	24	40	40	40	Nakrętka	M16 DIN 934
14	PN-85/M-82101	18	18	18	18	18	Śruba	M12x40 DIN 931
15	PN-86/M-82144	18	18	18	18	18	Nakrętka	M12 DIN 934

Tab. 12 WAŁ KOŁECZKOWY  $\varnothing 500\text{mm}$

Sekcja środkowa



Sekcja boczna



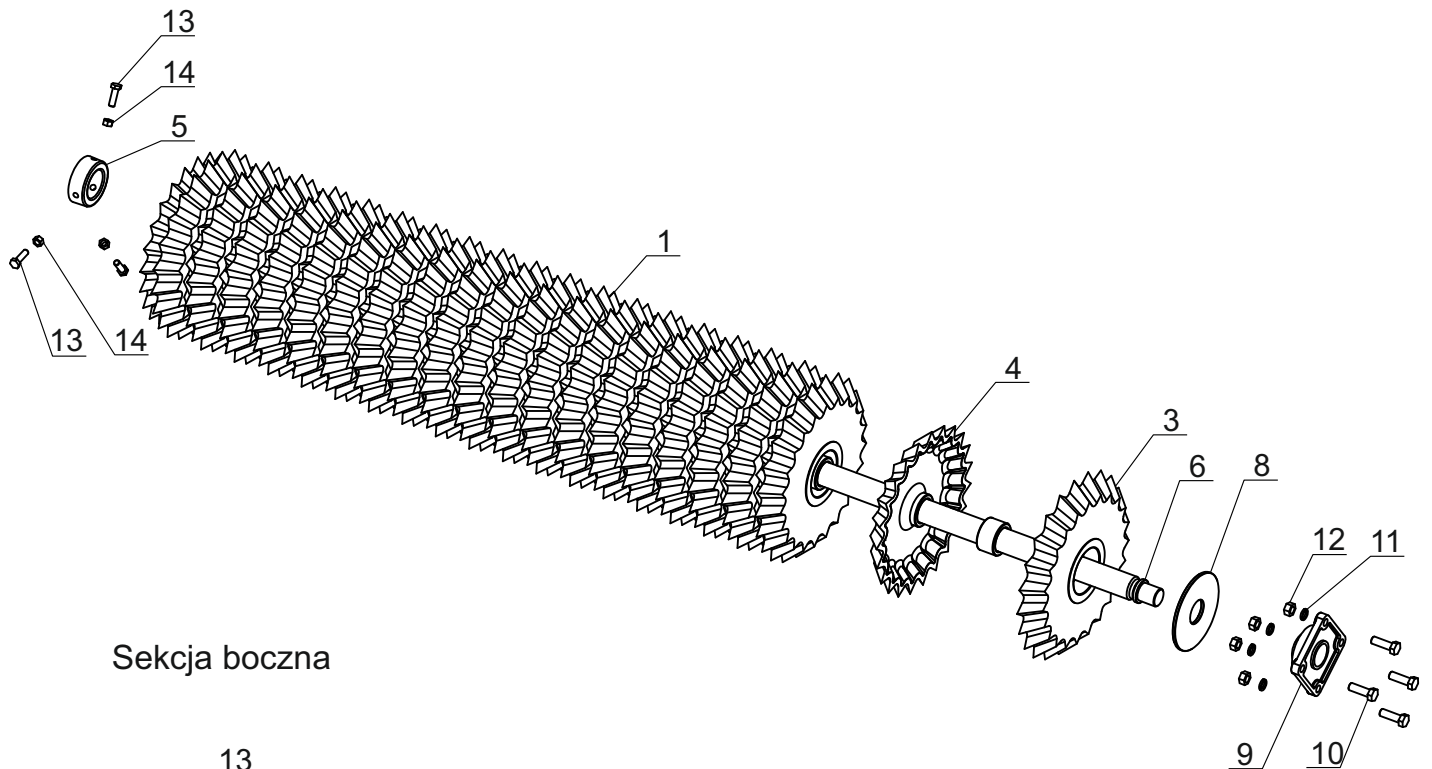




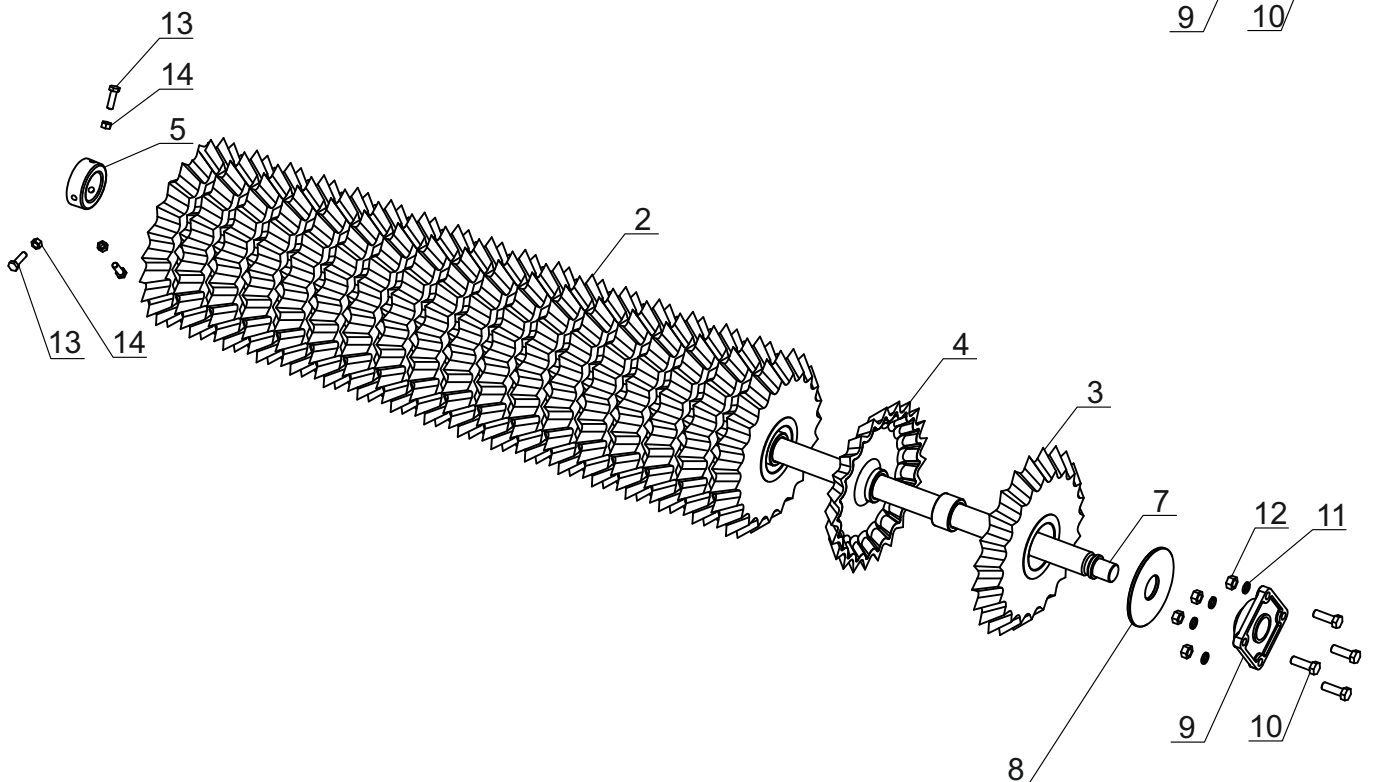
L.p.	Numer części	Szer. robocza/szt na masz					Nazwa	
		4,0m	5,0m	6,2m	7,5m	8,0m		
1	WCJ500K-01.04.00.00	1	1				Sekcja środkowa kpl	Oś wału L=1979mm
2	WCJ500K-02.04.00.00	2					Sekcja boczna kpl	Oś wału L=1379mm
2	WCJ500K-05.03.00.00		2				Sekcja boczna kpl	Oś wału L=1879mm
2	WCJ500K-04.04.00.00			3	1	1	Sekcja środkowa kpl	Oś wału L=2279mm
2	WCJ500K-12.01.00.00				2		Sekcja boczna 2 kpl	Oś wału L=1543mm
2	WCJ500K-17.01.00.00				2	2	Sekcja boczna 1 kpl	Oś wału L=1648mm
2	WCJ500K-80.02.00.00					2	Sekcja boczna 2 kpl	Oś wału L=1753mm
3	ODL4-500-01	23	29	33	45	47	Koło kołeczkowe Ø500	
4	ODL4-500-02	2	2	6	2	2	Koło podtoczone Ø500	
5	ODL8-60-01	6	6	6	10	10	Pierścień kontruujący Ø61	
6	WCJOŚ-02.04.00.01	4	4	6	8	8	Przekładka	L=22mm
7	WCJOŚ-01.00.00.01	1	1				Oś wału środkowego Ø60	L=1979mm
8	WCJOŚ-02.00.00.01	2					Oś wału bocznego Ø60	L=1379mm
8	WCJOŚ-03.00.00.01		2				Oś wału bocznego Ø60	L=1879mm
8	WCJOŚ-04.00.00.01			3	1	1	Oś wału środkowego Ø60	L=2279mm
8	WCJOŚ-09.00.00.01				2	2	Oś wału bocznego Ø60	L=1648mm
8	WCJOŚ-15.00.00.01				2		Oś wału bocznego Ø60	L=1543mm
8	WCJOŚ-14.00.00.01					2	Oś wału bocznego Ø60	L=1753mm
9	NOR00-00.00.00.20	6	6	6	10	10	Łożysko	UCF 210
10	PN-85/M-82101	24	24	24	40	40	Śruba	M16x50 DIN960
11	PN-77/M-82008	24	24	40	40	40	Podkładka spr.16	
12	PN-86/M-82144	24	24	24	40	40	Nakrętka	M16 DIN 934
13	PN-85/M-82101	18	18	18	18	18	Śruba	M12x40 DIN 931
14	PN-86/M-82144	18	18	18	18	18	Nakrętka	M12 DIN 934

Tab. 13 WAŁ JACEK IMPULS Ø530 mm

Sekcja środkowa



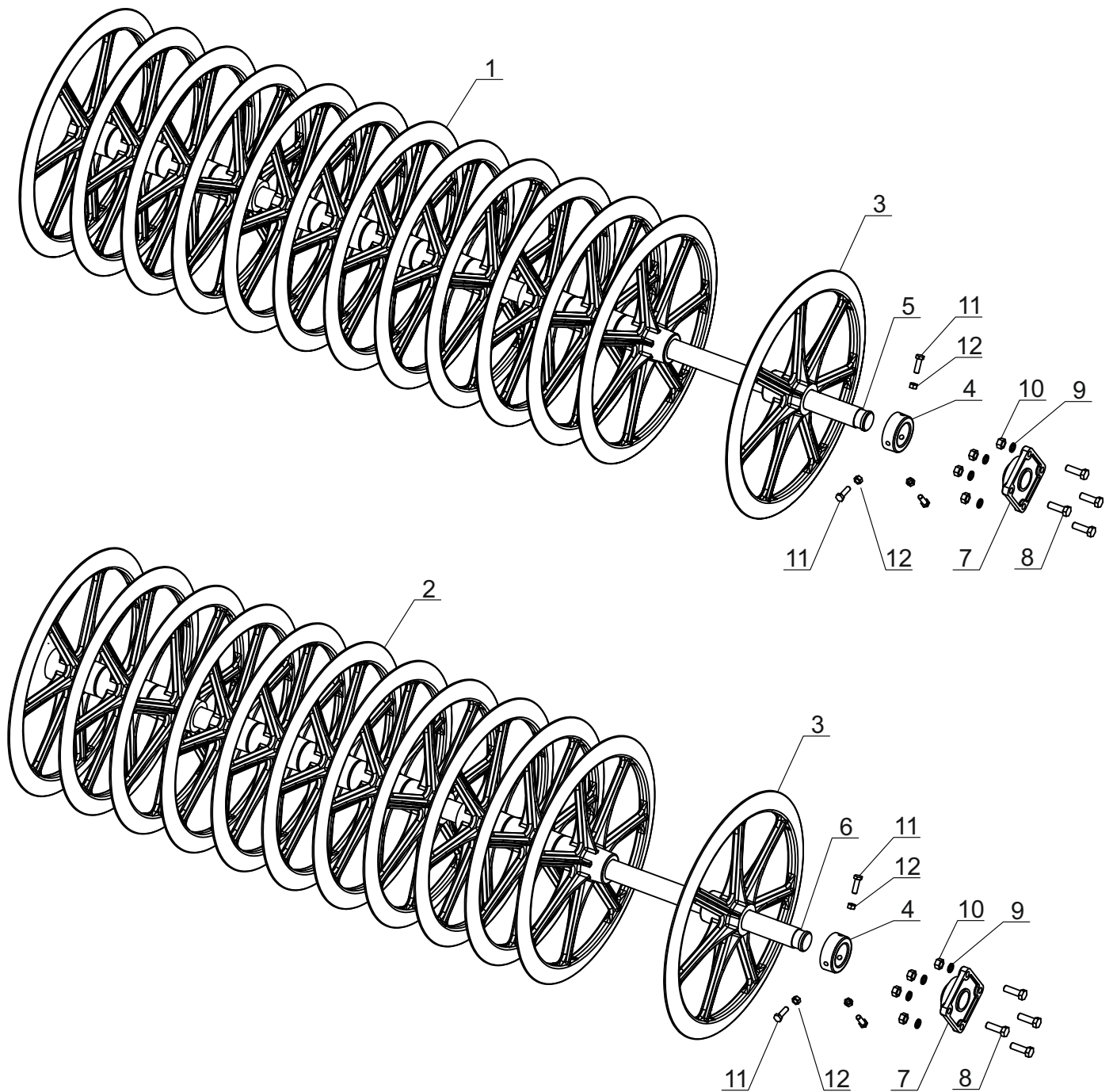
Sekcja boczna





L.p.	Numer części	Szer. robocza/szt na masz					Nazwa	
		4,0m	5,0m	6,2m	7,5m	8,0m		
1	WCJIMP-01.02.00.00	1	1				Sekcja środkowa kpl	Oś wału L=1979mm
2	WCJIMP-02.02.00.00	2					Sekcja boczna kpl	Oś wału L=1379mm
2	WCJIMP-03.02.00.00		2				Sekcja boczna kpl	Oś wału L=1879mm
2	WCJIMP-04.01.00.00			3	1	1	Sekcja środkowa kpl	Oś wału L=2279mm
2	WCJIMP-13.01.00.00				2		Sekcja boczna 2 kpl	Oś wału L=1543mm
2	WCJIMP-14.01.00.00				2	2	Sekcja boczna 1 kpl	Oś wału L=1648mm
2	WCJIMP-18.01.00.00					2	Sekcja boczna 2 kpl	Oś wału L=1753mm
3	ODL5-530-01	39	49	60	74	78	Koło kruszące pływające ø480	
4	ODL5-530-02	39	49	60	74	78	Koło kruszące stałe ø480	
5	ODL8-65-01	3	3	3	5	5	Pierścień kontrolujący	
6	WCJIMP-35.00.00.01	1	1				Oś wału środkowego ø65	L=1979mm
7	WCJIMP-36.00.00.01	2					Oś wału bocznego ø65	L=1379mm
7	WCJIMP-37.00.00.01		2				Oś wału bocznego ø65	L=1879mm
7	WCJIMP-30.00.00.01			3	1	1	Oś wału środkowego ø65	L=2279mm
7	WCJIMP-31.00.00.01				2	2	Oś wału bocznego ø65	L=1648mm
7	WCJIMP-32.00.00.01				2		Oś wału bocznego ø65	L=1543mm
7	WCJIMP-33.00.00.01					2	Oś wału bocznego ø65	L=1753mm
8	NOR00-00.00.00.20	6	6	6	10	10	Łożysko	UCF 210
9	PN-85/M-82101	24	24	24	40	40	Śruba	M16x50 DIN960
10	PN-77/M-82008	24	24	40	40	40	Podkładka spr.16	
11	PN-86/M-82144	24	24	40	40	40	Nakrętka	M16 DIN 934
12	PN-85/M-82101	18	18	18	18	18	Śruba	M12x40 DIN 931
13	PN-86/M-82144	18	18	18	18	18	Nakrętka	M12 DIN 934

Tab. 14 WAŁ NOVA Ø700 mm; 6,2m

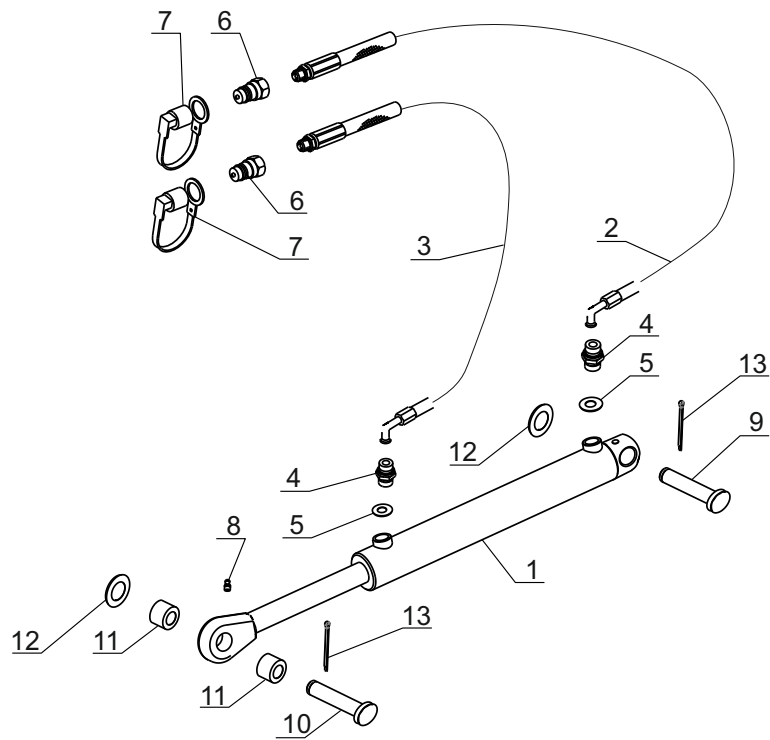




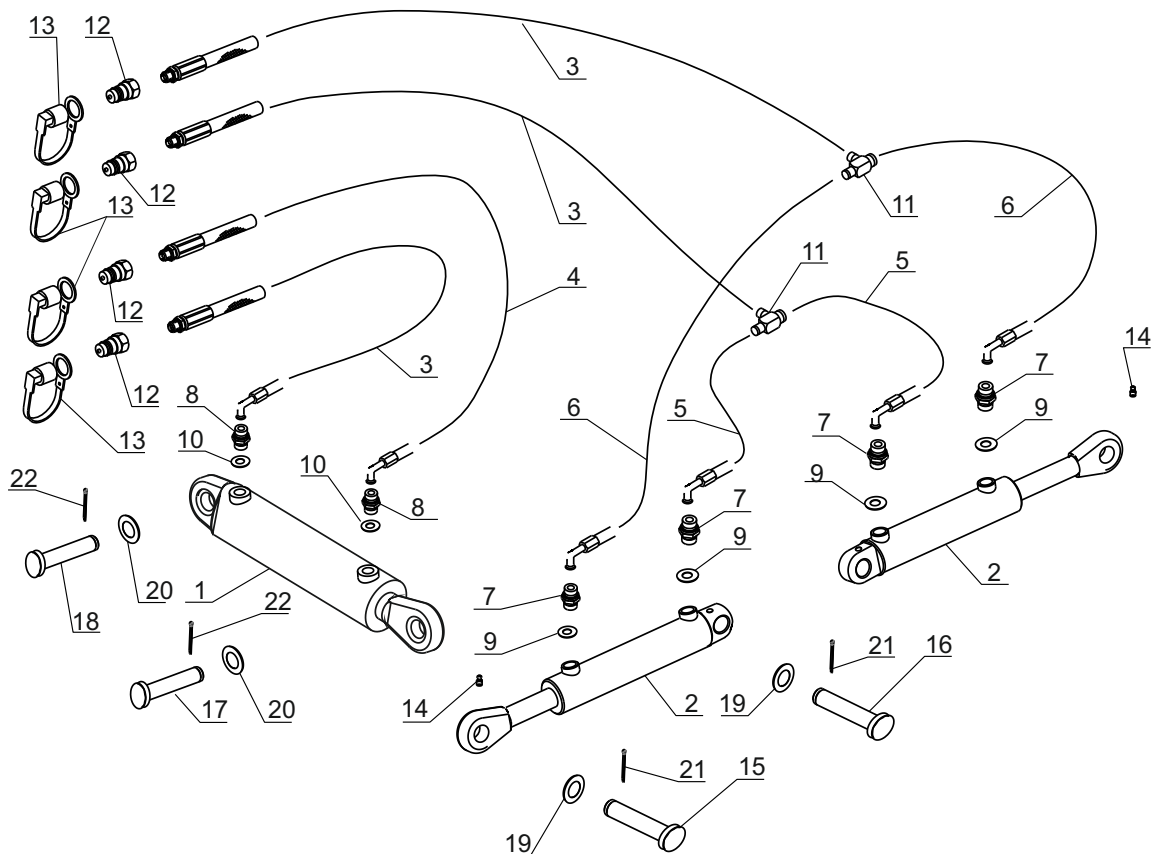
L.p.	Numer części	Szer. robocza/szt na masz						Nazwa
		4,0m	5,0m	6,2m	7,5m	8,0m	9,0m	
1	WCN62-01.02.00.00			1				Sekcja środkowa kpl
2	WCN62-02.02.00.00			2				Sekcja boczna kpl
3	WCN62-00.00.00.01			37				Koło gładkie Ø700, kąt 30°
3	WCN62-00.00.00.02			37				Koło gładkie Ø700, kąt 45°
4	WCN62-00.00.00.03			6				Pierścień kontrujący Ø55
5	WCN62-01.00.00.01			1				Oś wału środkowego Ø55
6	WCN62-02.00.00.01			2				Oś wału bocznego Ø55
7	NOR00-00.00.00.20			6				Łożysko
8	PN-85/M-82101			24				Śruba
9	PN-77/M-82008		24					Podkładka spr. 16
10	PN-86/M-82144		24					Nakrętka
11	PN-85/M-82114		18					Śruba
12	PN-85/M-82101		18					Nakrętka

## Tab. 15 INSTALACJA HYDRAULICZNA JACEK

Instalacja hydrauliczna JACEK 4,0m; 5,0m; 6,2m; 7,5m; 8,0m



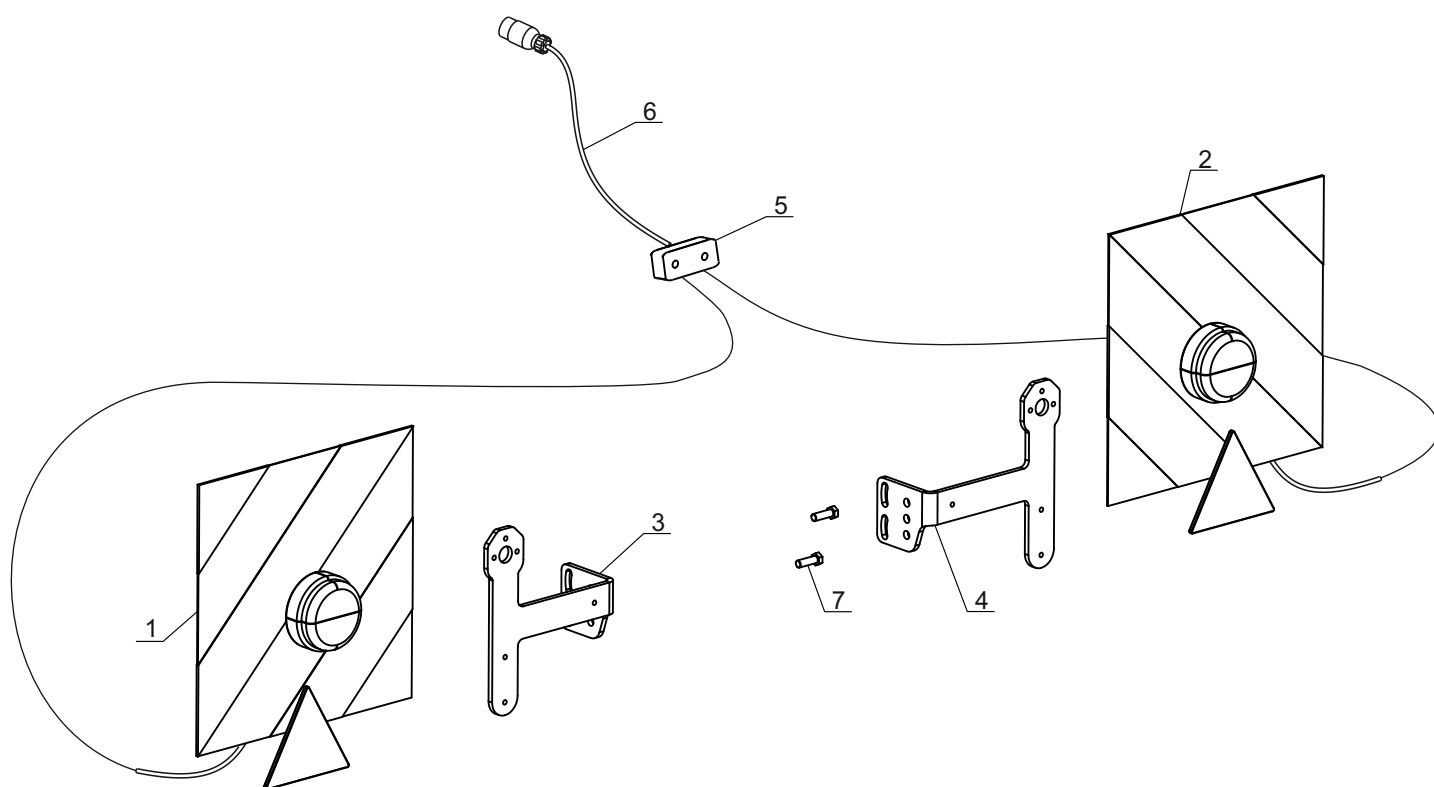
Instalacja hydrauliczna JACEK 9,0m





L.p.	Numer części	Szt na rys	Nazwa	Notes	Noten	
			<b>JACEK 4.0m; 5.0m; 6,2m; 7,5m; 8,0m</b>			
1	PN-85/M-73223	1	Siłownik	Hydr. cylinder	Hydr. cylinder	CJ2F-63/36/630z 4,0m;5,0m
1	PN-85/M-73223	1	Siłownik	Hydr. cylinder	Hydr. cylinder	CJ2F-80/45/630z 6,2m;7,5m;8,0m
2	PN-65/M-73140	2	Przewód hydr.	Hydr. Hose	Hydraulikschlauch	AA-06-2000-06K/13
3	PN-65/M-73140	2	Przewód hydr.	Hydr. Hose	Hydraulikschlauch	AA-06-2500-06K/13
4	PN-86/M-73124	2	Złączka z dławikiem	Sealing bondedseal	Verschraubung	M22x1,5/M14x1,5
5	PN-76/M-86007	2	Uszczelka miedziana	Sealing	Oring	22x30
6	HK 31132 ISO 12,5	2	Zawór kulowy	Quick coupling	Kupplungs	M14x1,5
7	HK 31132 ISO 12,5	2	Zatyczka	Dust cup	Dust cup	
8	PN-86/M-86900	1	Smarownicza	Grease nipple	Schmiernippel	M10x1
9	SWO00-00.00.00.04	1	Sworzeń	Pin	Bolzen	ø34,5 L=95mm 4,0m; 5,0m
9	SWO00-00.00.00.06	1	Sworzeń	Pin	Bolzen	ø39,5 L=95mm 6,2m; 7,5m; 8,0m
10	SWO00-00.00.00.05	1	Sworzeń	Pin	Bolzen	ø34,5 L=135mm 4,0m; 5,0m
10	SWO00-00.00.00.07	1	Sworzeń	Pin	Bolzen	ø39,5 L=135mm
11	WCJSI-01.00.00.04	2	Tulejka dystans.	Bush	Busche	ø37/42 L=16mm
11	WCJSI-02.00.00.04	2	Tulejka dystans.	Bush	Busche	ø42/48 L=16mm
12	NOR00-00.00.00.06	2	Podkładka 35	Washer	Scheibe	
12	NOR00-00.00.00.21	2	Podkładka 40	Washer	Scheibe	
13	PN-76M/82001	2	Zawlecza	Cotter pin	Splint	ø6x60
			<b>JACEK 9.0m</b>			
1	PN-85/M-73223	1	Siłownik	Hydr. cylinder	Hydr. cylinder	CJ2F-80/45/630z
2	PN-85/M-73223	2	Siłownik	Hydr. cylinder	Hydr. cylinder	CJ2F-50/28/160z
3	PN-65/M-73140	3	Przewód hydr.	Hydr. Hose	Hydraulikschlauch	AA-06-2000-06/13
4	PN-65/M-73140	1	Przewód hydr.	Hydr. Hose	Hydraulikschlauch	AA-06-2500-06K/13
5	PN-65/M-73140	2	Przewód hydr.	Hydr. Hose	Hydraulikschlauch	AA-06-3400-06K/13
6	PN-65/M-73140	2	Przewód hydr.	Hydr. Hose	Hydraulikschlauch	AA-06-3600-06K/13
7	PN-86/M-73124	4	Złączka z dławikiem	Sealing bondedseal	Verschraubung	M16x1,5/M14x1,5
8	PN-86/M-73124	2	Złączka z dławikiem	Sealing bondedseal	Verschraubung	M27x2/M14x1,5
9	PN-76/M-86007	4	Uszczelka miedziana	Sealing	Oring	16x22
10	PN-76/M-86007	2	Uszczelka miedziana	Sealing	Oring	27x35
11	PN-86/M-73124	2	Trójnik	Hydr.Coupling	Kupplungs	M14x1,5
12	HK 31132 ISO 12,5	4	Zawór kulowy	Quick coupling	Kupplungs	M14x1,5
13	HK 31132 ISO 12,5	4	Zatyczka	Dust cup	Dust cup	
14	PN-86/M-86900	1	Smarownicza	Grease nipple	Schmiernippel	M10x1
15	SWO00-00.00.00.15	1	Sworzeń	Pin	Bolzen	ø29,5 L=84mm
16	SWO00-00.00.00.16	1	Sworzeń	Pin	Bolzen	ø29,5 L=115mm
17	SWO00-00.00.00.07	1	Sworzeń	Pin	Bolzen	ø39,5 L=135mm
18	SWO00-00.00.00.06	1	Sworzeń	Pin	Bolzen	ø39,5 L=95mm
19	NOR00-00.00.00.06	2	Podkładka 31	Washer	Scheibe	
20	NOR00-00.00.00.21	2	Podkładka 40	Washer	Scheibe	
21	PN-76M/82001	2	Zawlecza	Cotter pin	Splint	ø5x60
22	PN-76M/82001	2	Zawlecza	Cotter pin	Splint	ø6x60

# Tab. 16 INSTALACJA OŚWIETLENIOWA JACEK







L.p.	Numer części	Szt na rys	Nazwa	Notes	Noten	
1	WCT83-12.00.00.00	1	Zestaw oświetleniowy LED	Set of warning LED lamps	Warmtafelesatz LED	
2	WCT83-10.00.00.00	1	Tablica lewa kpl	Left lighting plate	Linkes Tafel	
3	WCT83-11.00.00.00	1	Tablica prawa kpl	Right lighting plate	Rechte Tafel	
4	WCT83-12.00.00.01	1	Trzymak świateł lewy	Left lamp holder	Lampenfassung links	
4	WCT83-12.00.00.02	1	Trzymak świateł prawy	Right lamp holder	Lampenfassung rechts	
5	WCT83-12.00.00.03	1	Puszka plastik	Plastic box	Kunststoffbox	
6	WCT83-12.00.00.04	1	Przewód z wtyczką	Cable with plug	Kabel mit Stecker	
7	PN-85/M-82101	2	Śruba	Screw	Schraube-6KT	M12x25

